

Контрольно-кассовая техника

«РИТЕЙЛ-01Ф»

**ИНСТРУКЦИЯ
ПО ЭКСПЛУАТАЦИИ**

ККТ «РИТЕЙЛ-01Ф»

Инструкция по эксплуатации

ООО «Тринити»: 109542, г.Москва; просп. Рязанский; д.10,стр.2, пом.VI, комната 12
Тел:(495)509-60-43

Содержание

Введение	6
Используемые сокращения	6
Эксплуатационные ограничения	7
Правила ухода за ККТ	7
Хранение ККТ	7
Транспортировка ККТ	7
Подготовка ККТ к эксплуатации	7
Распаковка ККТ	7
Особые отметки	7
Внешний вид ККТ и её основные узлы	8
Индикаторная панель ККТ	9
Требования к бумаге	10
Подключение интерфейсного кабеля	10
Подключение к USB-порту ПК	10
SD карта	10
Питание ККТ	11
Заправка рулонной бумаги	12
Устранение замятий бумаги	13
Заклинивание ножа отрезчика	13
О денежных и операционных регистрах ККТ	14
Денежные регистры	14
Операционные регистры	16
О режимах ККТ	19
Работа с оператором фискальных данных (ОФД)	20
Схема доступа налоговых органов к ККТ	21
Работа с ФН	22
Основные понятия	22
Команды работы с ФН	23
Отчет о регистрации ФН	Ошибка! Закладка не определена.
Закрытие фискального накопителя	Ошибка! Закладка не определена.
Перерегистрация (отчет об изменении параметров регистрации)	24
Условия блокировки ККТ с ФН	25
Передача чека в электронной форме	Ошибка! Закладка не определена.
Подтверждение оператора	Ошибка! Закладка не определена.
Другие операции с ФН	26
О настройках работы ККТ (Таблица 1)	27
О ситуациях обрыва ленты и выключения питания при печати документа	32

Торговые операции ККТ	33
Открытие смены.....	33
Алгоритм формирования чека	33
Регистрация прихода, расхода, возврата прихода или возврата расхода.....	34
Сторнирование	35
Скидка/надбавка.....	35
Сторно скидки/надбавки	35
Закрытие чека	35
Отмена текущего чека	36
Внесение/выплата денег в/из кассы	37
Повтор документа	37
Чек коррекции	37
О налогах	38
Снятие отчетов.....	39
Запуск программы.....	39
Отчет о закрытии смены.....	40
Налоговые отчеты	41
Отчет о состоянии расчетов	41
Поиск документа в ФН	41
Программирование настроек ККТ.....	43
О структуре таблиц.....	43
Таблица 1 Тип и режим кассы	44
Таблица 2 Пароли кассиров и администраторов	45
Таблица 3	46
Таблица 4 Текст в чеке	46
Таблица 5 Наименование типов оплаты	46
Таблица 6 Налоговые ставки	46
Таблица 7 Наименование отделов	47
Таблица 8 Настройка шрифтов.....	47
Таблица 9 Таблица формата чека	48
Таблица 10 Служебная	52
Таблица 11 Параметры кодирования QR-кодов.....	52
Таблица 12 Веб-ссылка.....	53
Таблица 13 Параметры термопечати.....	53
Таблица 14 Sdcard status (только для чтения)	53
Таблица 15 Сервер транзакций.....	54
Таблица 16 Сетевой адрес (только для чтения)	54
Таблица 17 Региональные настройки.....	55
Таблица 18 Fiscal storage	55

Таблица 19 Параметры ОФД.....	55
Таблица 20 Статус обмена ФН (только для чтения).....	56
Таблица 21 Сетевые интерфейсы.....	56
Неполадки и их устранение.....	57
Другие возможности ККТ.....	58
Тестирование.....	58
Установка скорости обмена с хостом по умолчанию.....	58
Печать заголовка документа.....	58

Введение

Руководство по эксплуатации предназначено для ознакомления с функциональными возможностями контрольно-кассовой техники (ККТ) «РИТЕЙЛ-01Ф».

ККТ «РИТЕЙЛ-01Ф» включена в Реестр контрольно-кассовой техники, применяемой на территории Российской Федерации в обязательном порядке всеми организациями и индивидуальными предпринимателями при осуществлении ими наличных денежных расчетов и (или) расчетов с использованием электронных средств платежа в случае продажи товаров, выполнения работ или оказания услуг.

Вся работа с ККТ ведется при помощи команд, подаваемых хостом на основной блок ККТ (далее ККТ) по последовательному каналу. Обычно в роли хоста выступает персональный компьютер или POS-терминал. ККТ выступает в роли пассивной стороны, ожидающей команду и посылающей на нее ответ, а хост – активной стороны, посылающей команду и принимающей ответ.

Системные требования к ПК для работы с ККТ: операционная система не ниже Windows 7, три порта USB, один порт Ethernet (опционально), один COM-порт.

Нормальный цикл диалога «Хост –ККТ»:

Время→					
Хост	Команда i		Команда i+1		...
ККТ		Ответ на команду i		Ответ на команду i+1	...

В настоящем руководстве представлена информация о работе с ККТ, правила выполнения операций, примеры их использования, а также образцы печатаемых документов.

В документе приводятся примеры программ обеспечения «Тест драйвера ФР», который может входить в комплект поставки ККТ или быть скачан с официального сайта предприятия изготовителя.

Очевидно, что все фразы типа «просмотреть данные» означают «послать запрос с хоста и получить данные от ККТ», а «изменить данные» – «послать команду записи данных и новые записываемые данные от хоста в ККТ».

Внимание: Данное руководство не заменяет документации «Протокол работы ККТ», а дополняет ее, раскрывая назначение команд, описанных в протоколе (протокол можно скачать на сайте предприятия-изготовителя или получить по запросу у предприятия-изготовителя или его официального представителя).

Примечание: Понятие «Отдел» в данном документе равносильно понятию «Секция».

Используемые сокращения

ОФД	Оператор фискальных данных
ККТ	Контрольно-кассовая техника
ФН	Фискальный накопитель
ОТК	Отдел технического контроля
ПК	Персональный компьютер
ОЗУ	Оперативное запоминающее устройство

Эксплуатационные ограничения

ККТ предназначена для работы при температуре от плюс 10°C до плюс 40°C, относительной влажности не выше 80 % при 35°C без конденсации и атмосферном давлении от 84 до 107 кПа (от 630 до 800 мм.рт.ст.). Нарушение указанных условий может привести к выходу ККТ из строя.

Правила ухода за ККТ

Для нормальной работы ККТ необходимо соблюдать следующие правила:

Оберегайте ККТ от ударов, сильных сотрясений и механических повреждений.

Запрещается чистить ККТ какими-либо органическими растворителями, с том числе спиртом, бензином, ацетоном, трихлорэтиленом. Для удаления с ККТ пыли рекомендуется использовать мягкую сухую ткань. Если загрязнение сильное, удалите его смоченной в воде тканью.

Открывать ККТ для устранения неполадок (текущего ремонта) и осуществления технического обслуживания может только лицо аккредитованное изготовителем. Ремонт и профилактический осмотр проводится только при выключенной из сети ККТ.

Запрещается прикасаться к рабочей области печатающей головки принтера металлическими предметами во избежание поломки головки.

Хранение ККТ

Хранение ККТ осуществляется в закрытых или других помещениях с естественной вентиляцией без искусственно регулируемых климатических условий, где колебания температуры и влажности воздуха существенно меньше, чем на открытом воздухе (например, каменные, бетонные, металлические с теплоизоляцией и другие хранилища), расположенные в макроклиматических районах с умеренным и холодным климатом. Температура хранения от +40°C до -50°C.

Транспортировка ККТ

Транспортирование ККТ в упаковке должно производиться в закрытых железнодорожных вагонах, трюмах судов и автомобилях с защитой от дождя и снега, в соответствии с правилами перевозки грузов принятыми на этих видах транспорта.

Подготовка ККТ к эксплуатации

При получении ККТ необходимо проверить целостность упаковки.

Распаковка ККТ

Если ККТ вносится с холода в теплое помещение, то, не распаковывая, на 3 часа оставить её прогреться при комнатной температуре.

Особые отметки

При распаковке ККТ необходимо проверить наличие комплекта поставки, убедиться в отсутствии внешних дефектов, которые могли возникнуть в процессе транспортировки, сохранность пломб ОТК. Описание комплекта поставки можно найти в паспорте на ККТ (раздел 5).

Внешний вид ККТ и её основные узлы

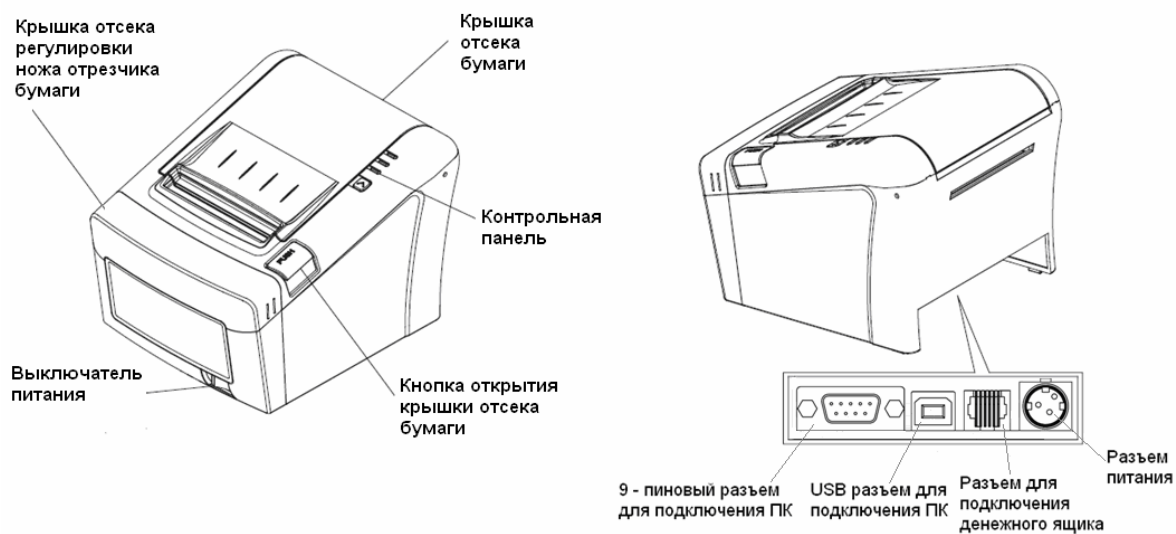


Рисунок 1 Внешний вид ККТ

Основными функциональными узлами ККТ являются:

- ◆ Печатающее устройство (ПУ) ККТ – одностанционный термопринтер.
- ◆ Системная плата (СП). Узел ККТ, на котором находится основной процессор ККТ работающий согласно своему внутреннему программному обеспечению, которое прописывается в него на заводе изготовителе.
- ◆ Фискальный накопитель (ФН). Устройство для накопления фискальных документов.

Индикаторная панель ККТ

Индикаторная панель ККТ «РИТЕЙЛ-01Ф» имеет вид:

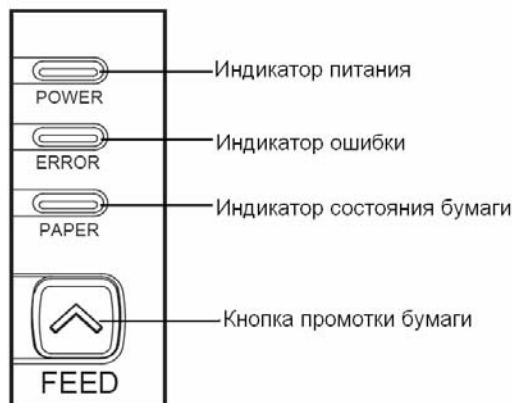


Рисунок 2 Индикаторная панель

- ◆ Индикатор питания (зелёный) служит для индикации наличия питания.
- ◆ Индикатор ошибки (красный) служит для индикации нарушения целостности данных в ОЗУ, а также ошибки отсутствия бумаги (на все запросы по интерфейсу передаётся соответствующий код ошибки).
- ◆ Кнопка промотки: при однократном нажатии чековая лента продвигается приблизительно на одну строку. Если удерживать кнопку в нажатом состоянии, чековая лента будет продвигаться до тех пор, пока кнопка не будет отпущена.

Для запуска технологического теста, необходимо при выключенном ККТ нажать на кнопку промотки ленты и, удерживая её нажатой, включить питание ККТ.

Требования к бумаге

Бумага должна соответствовать следующим требованиям:

Рулонная бумага	
Ширина рулона	80 – 82,5 мм
Максимальный диаметр рулона	80 мм
Толщина	от 0,06 до 0,09 мм
Плотность	от 52,3 до 64 г/м ²
Внутренний диаметр бобины	12,5 мм ± 0,5 мм
Все реквизиты, содержащиеся на кассовом чеке должны быть четкими и легко читаемыми в течение не менее шести месяцев со дня их выдачи на бумажном носителе.	

Подключение интерфейсного кабеля

1. Убедитесь, что питание ККТ и хоста, к которому ККТ будет подсоединен, выключено.
2. Подключите интерфейсный кабель к разъёму (9-pin) на задней панели ККТ и к СОМ-порту хоста.
3. Закрепите интерфейсный кабель при помощи винтов.

Подключение к USB-порту ПК

Для того, чтобы осуществить подключение «**РИТЕЙЛ-01Ф**» к ПК через USB необходимо:

1. Установить драйвер USB с помощью файла receipt_printer.inf, который находится на диске с ПО.
2. Подсоединить кабель USB к интерфейсному разъему ККТ и к USB-порту ПК (кабель поставляется в комплекте с ККТ).
3. Для корректной и стабильной связи с ПК через USB-порт необходимо установить следующие значения параметров обмена: таймаут – 300мс. или более. (Параметр "скорость" влияния на связь не оказывает). В драйвере необходимо установить опцию "Менять значение межбайтового таймаута".

SD карта

SD карта используется для:

1. Буферизации транзакций, которые передаются на сервер. Параметры принимающего сервера настраиваются в Таблице 15 «Сервер транзакций».
2. Сохранения информации, печатаемой на чековой ленте. Для этого необходимо установить параметр «**Ведение журнала**» (поле 44 Таблицы 1) равным 1. Если параметр «**Ведение журнала**» будет равен 0, информация с чековой ленты на SD сохраняться не будет. При установке параметра «**Автопечать журнала**» (поле 43 Таблица 1) равным 1, информация из SD будет распечатана после печати отчета о закрытии смены.

Состояние SD карты отражено в Таблице 14 настроек.

Питание ККТ

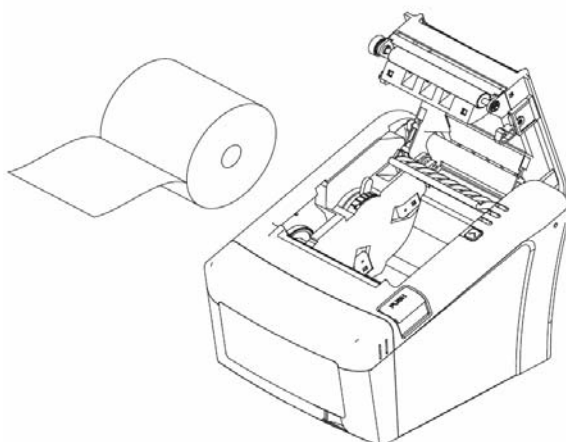
Питание ККТ осуществляется от промышленной сети переменного тока (100..240 В) через входящий в комплект поставки сетевой адаптер. Выходные характеристики адаптера: постоянный ток 2,5А, напряжение +24В.

Разъём под кабель питания расположен на задней поверхности ККТ справа.

Для подключения питания подсоедините вилку кабеля питания к адаптеру и вставьте вилку кабеля адаптера в разъём под кабель питания на задней стенке ККТ.

Заправка рулонной бумаги

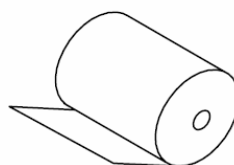
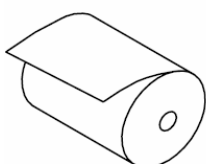
1. Откройте крышку отсека бумаги нажатием на кнопку «PUSH».
2. Вставьте рулон бумаги в отсек:



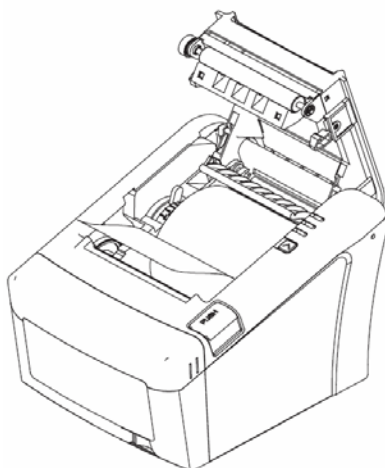
3. Обратите внимание на правильность установки рулона:

Неправильно

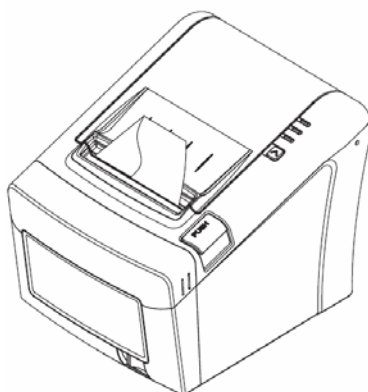
Правильно



4. Выньте конец рулона бумаги так, чтобы он немного высывался, после того, как крышка будет закрыта.



5. Закройте крышку корпуса и оторвите лишнюю бумагу.



Устранение замятий бумаги

Для устранения замятий бумаги внутри печатающего механизма необходимо:

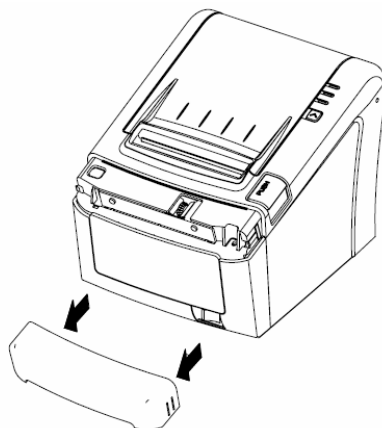
1. Открыть крышку корпуса.
2. Вынуть замятую бумагу.
3. Вынуть конец рулона бумаги так, чтобы он немного высывался, после того, как крышка будет закрыта.
4. Закрыть крышку корпуса и оторвать лишнюю бумагу.

При возникновении других неполадок см. раздел «Неполадки и их устранение».

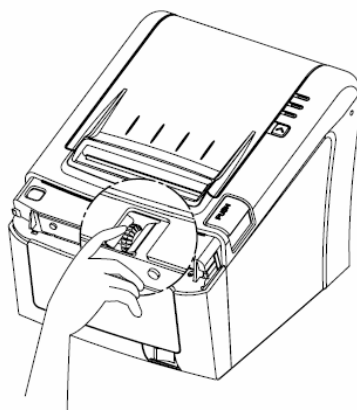
Заклинивание ножа отрезчика

Если во время обрезки бумаги произошел обрыв бумаги, это может привести к заклиниванию ножа обрезки бумаги, в результате чего будет невозможно открыть крышку корпуса принтера. В этой ситуации следует:

1. Снять крышку отсека регулировки ножа отрезчика бумаги:



2. Поворотом зубчатого колеса настройки вывести подвижный нож в нулевое положение:



3. Открыть крышку корпуса принтера и заправить бумагу.

О денежных и операционных регистрах ККТ

Денежные регистры

Денежные регистры – регистры в энергонезависимой памяти ККТ. Содержимое их можно запросить командой протокола, в которой указывается номер регистра. Состав денежных регистров:

Накопления в отделы по 4 типам торговых операций (приход, расход, возврат прихода, возврат расхода) в чеке:

0...3 – 1;

4...7 – 2;

8...11 – 3;

12...15 – 4;

16...19 – 5;

20...23 – 6;

24...27 – 7;

28...31 – 8;

32...35 – 9;

36...39 – 10;

40...43 – 11;

44...47 – 12;

48...51 – 13;

52...55 – 14;

56...59 – 15;

60...63 – 16.

64...67 – скидки по 4 типам торговых операций (приход, расход, возврат прихода, возврат расхода) в чеке;

68...71 – надбавки по 4 типам торговых операций (приход, расход, возврат прихода, возврат расхода) в чеке;

Накопления по видам оплаты по 4 типам торговых операций (приход, расход, возврат прихода, возврат расхода) в чеке:

72...75 – наличными;

76...79 – видом оплаты 2;

80...83 – видом оплаты 3;

84...87 – видом оплаты 4;

Обороты по налогам по 4 типам торговых операций (приход, расход, возврат прихода, возврат расхода) в чеке:

88...91 – А;

92...95 – Б;

96...99 – В;

100...103 – Г;

Налоги по 4 типам торговых операций (приход, расход, возврат прихода, возврат расхода) в чеке:

104...107 – А;

108...111 – Б;

112...115 – В;

116...119 – Г;

120 – наличность в кассе на момент закрытия чека;

Накопления в отделы по 4 типам торговых операций (приход, расход, возврат прихода, возврат расхода) за смену:

121...124 – 1;

125...128 – 2;

129...132 – 3;

133...136 – 4;

137...140 – 5;

141...144 – 6;

145...148 – 7;

149...152 – 8;

153...156 – 9;

157...160 – 10;

161...164 – 11;

165...168 – 12;

169...172 – 13;

173...176 – 14;

177...180 – 15;

181...184 – 16.

185...188 – скидки по 4 типам торговых операций (приход, расход, возврат прихода, возврат расхода) за смену;

189...192 – надбавки по 4 типам торговых операций (приход, расход, возврат прихода, возврат расхода) за смену;

Накопления по видам оплаты по 4 типам торговых операций (приход, расход, возврат прихода, возврат расхода) за смену:

193...196 – наличными;

197...200 – видом оплаты 2;

201...204 – видом оплаты 3;

205...208 – видом оплаты 4;

Обороты по налогам по 4 типам торговых операций (приход, расход, возврат прихода, возврат расхода) за смену:

209...212 – А;

213...216 – Б;

217...220 – В;

221...224 – Г;

Налоги по 4 типам торговых операций (приход, расход, возврат прихода, возврат расхода) в смене:

225...228 – А;

229...232 – Б;

233...236 – В;

237...240 – Г;

241 – накопление наличности в кассе;

242 – накопление внесений за смену;

243 – накопление выплат за смену;

244 – необнуляемая сумма до фискализации;

245 – не используется;

246 – не используется;

247 – не используется;

248 – не используется;

249 – сумма аннулированных приходов в смене.

250 – сумма аннулированных расходов в смене.

251 – сумма аннулированных возвратов приходов в смене.

252 – сумма аннулированных возвратов расходов в смене.

Операционные регистры

Операционные регистры – регистры в энергонезависимой памяти ККТ, служащие для подсчета количества различных операций в ККТ. Содержимое их можно запросить командой протокола, в которой указывается номер регистра. Состав операционных регистров:

Количество торговых операций в отделе по 4 типам торговых операций (приход, расход, возврат прихода, возврат расхода) в чеке:

0...3 – 1;

4...7 – 2;

8...11 – 3;

12...15 – 4;

16...19 – 5;

20...23 – 6;

24...27 – 7;

28...31 – 8;

32...35 – 9;

36...39 – 10;

40...43 – 11;

44...47 – 12;

48...51 – 13;

52...55 – 14;

56...59 – 15;

60...63 – 16.

64...67 – количество скидок по 4 типам торговых операций (приход, расход, возврат прихода, возврат расхода) в чеке;

68...71 – количество надбавок по 4 типам торговых операций (приход, расход, возврат прихода, возврат расхода) в чеке;

Количество торговых операций в отделы по 4 типам торговых операций (приход, расход, возврат прихода, возврат расхода) за смену:

72...75 – 1;

76...79 – 2;

80...83 – 3;

84...87 – 4;

88...91 – 5;

92...95 – 6;

96...99 – 7;

100...103 – 8;

104...107 – 9;

108...111 – 10;

112...115 – 11;

116...119 – 12;

120...123 – 13;

124...127 – 14;

128...131 – 15;

132...135 – 16.

136...139 – количество скидок по 4 типам торговых операций (приход, расход, возврат прихода, возврат расхода) за смену;

140...143 – количество надбавок по 4 типам торговых операций (приход, расход, возврат прихода, возврат расхода) за смену;

144...147 – количество чеков по 4 типам торговых операций (приход, расход, возврат прихода, возврат расхода) за смену;

148...151 – номер чека по 4 типам торговых операций (приход, расход, возврат прихода, возврат расхода);

152 – сквозной номер документа;

153 – количество внесенных денежных сумм за смену;

- 154 – количество выплат денежных сумм за смену;
- 155 – номер внесения денежных сумм;
- 156 – номер выплаты денежных сумм;
- 157 – количество отмененных документов;
- 158 – номер сменного отчета без гашения;
- 159 – номер отчета о закрытии смены;
- 160 – номер общего гашения;
- 161 – номер полного фискального отчета;
- 162 – номер сокращенного фискального отчета;
- 163 – номер тестового прогона;
- 164 – номер снятия показаний операционных регистров;
- 165 – номер отчетов по секциям;
- 166 – количество аннулирований;
- 167 – количество запусков теста самодиагностики;
- 168 – не используется;
- 169 – не используется;
- 170 – не используется;
- 171 – не используется;
- 172 – не используется;
- 173 – не используется;
- 174 – не используется;
- 175 – не используется;
- 176 – не используется;
- 177 – не используется;
- 178 – номер отчетов по налогам;
- 179 – количество аннулированных чеков прихода;
- 180 – количество аннулированных чеков расхода;
- 181 – количество аннулированных возвратов прихода;
- 182 – количество аннулированных возвратов расхода;
- 183 – количество нефискальных документов в день;
- 184 – количество нефискальных документов;
- 185 – сквозной номер документа;
- 186 – сквозной номер документа (старшее слово);
- 187 – не используется;
- 188 – номер отчётов по кассирам;
- 189 – номер отчётов почасовой;
- 190 – номер отчетов по товарам.

О режимах ККТ

Режим ККТ – одно из состояний ККТ, в котором она может находиться. Режимы ККТ описываются одним байтом: младший полубайт – номер режима, старший полубайт – битовое поле, определяющее статус режима (для режима 8). Номера и назначение режимов и статусов:

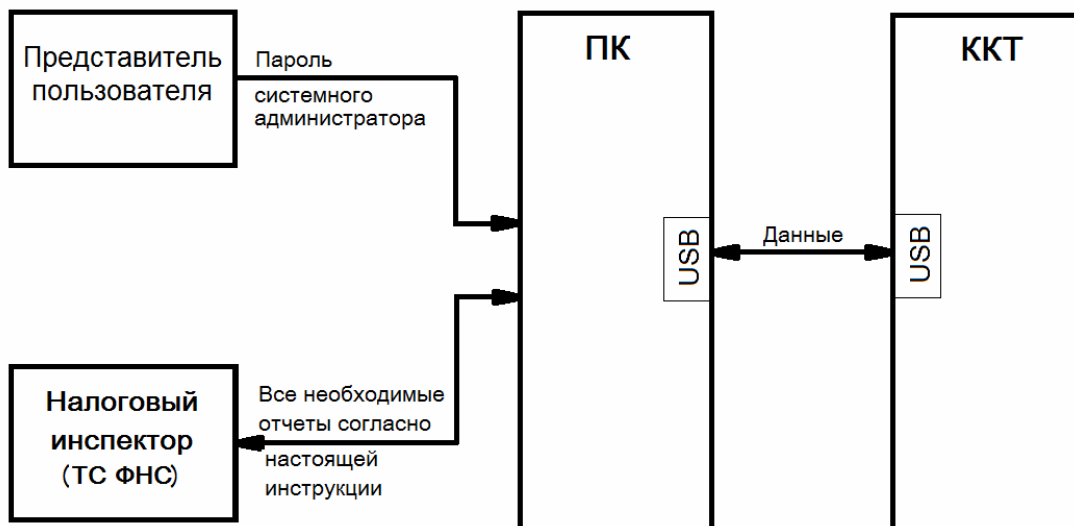
1. Выдача данных.
2. Открытая смена, 24 часа не кончились.
3. Открытая смена, 24 часа кончились.
4. Закрытая смена.
5. Не используется.
6. Ожидание подтверждения ввода даты.
7. Разрешение изменения положения десятичной точки.
8. Открытый документ:
 - ◆ Приход.
 - ◆ Расход.
 - ◆ Возврат прихода.
 - ◆ Возврат расхода.
9. Режим разрешения технологического обнуления. В этот режим ККТ переходит по включению питания, если некорректна информация в энергонезависимом ОЗУ ККТ.
10. Тестовый прогон.

В Приложении 1 приведены все команды протокола, реализованные в ККТ, режимы, в которых они выполняются, и режимы, в которые они могут перевести ККТ в случае удачного или неудачного их выполнения.

Подрежим ККТ – одно из состояний ККТ, в котором она может находиться. Номера и назначение подрежимов:

0. Бумага есть – ККТ не в фазе печати операции – может принимать от хоста команды, связанные с печатью на том документе, датчик которого сообщает о наличии бумаги.
1. Пассивное отсутствие бумаги – ККТ не в фазе печати операции – не принимает от хоста команды, связанные с печатью на том документе, датчик которого сообщает об отсутствии бумаги.
2. Активное отсутствие бумаги – ККТ в фазе печати операции – принимает только команды, не связанные с печатью. Переход из этого подрежима только в подрежим 3.
3. После активного отсутствия бумаги – ККТ ждет команду продолжения печати. Кроме этого принимает команды, не связанные с печатью.
4. Не используется.
5. Фаза печати операции – ККТ не принимает от хоста команды, связанные с печатью.

Схема доступа налоговых органов к ККТ



Работа с ФН

Данный раздел содержит основные понятия, связанные с фискальным накопителем (ФН), и описания команд работы с ФН.

Основные понятия

Фискальный накопитель (ФН) – является средством формирования фискального признака, т.е. шифровальным (криптографическим) средством защиты фискальных данных в опломбированном корпусе, содержащим ключи фискального признака, обеспечивающим запись фискальных данных, перечень которых установлен законодательством о применении контрольно-кассовой техники в некорректируемом виде, их энергонезависимое долговременное хранение, формирование и проверку фискальных признаков, аутентификацию фискальных документов, направляемых в контрольно-кассовую технику оператором фискальных данных, а также обеспечивающие возможность шифрования фискальных данных в целях обеспечения конфиденциальности информации, передаваемой оператору фискальных данных.

Фискальный накопитель выполняет следующие функции:

- Получение от контрольно-кассовой техники (ККТ) данных для формирования фискальных документов установленного формата.
- Выработка фискального признака для формируемых фискальных документов.
- Сохранение в энергонезависимой памяти (Архиве ФН) полученных фискальных документов.
- Обеспечение конфиденциальности и целостности фискальных документов при их передаче по каналам связи оператору фискальных данных (ОФД).
- Выдача ККТ фискальных документов.
- Хранение в защищенной энергонезависимой памяти регистрационных данных ККТ.
- Хранение криптографических ключей.

Для данной модели ККТ используется последовательный интерфейс I2C для связи ККТ с ФН. По умолчанию, для связи по интерфейсу I2C, установлен режим работы без таймаута.

Фискальный документ – документ, содержащий фискальные данные. Фискальными называются данные, подлежащие регистрации в ФН. После завершения печати тела фискального документа печатается фискальный логотип, информирующий о том, что техника работает с фискальным накопителем:

Существуют следующие фискальные документы:

- отчет о регистрации;
 - отчет об изменении параметров регистрации;
 - отчет об открытии смены;
- кассовые чеки:
- приход;
 - расход;
 - возврат прихода;
 - возврат расхода;
 - коррекции;

- отчет о закрытии смены;
- отчет о закрытие фискального накопителя.
- отчет о текущем состоянии расчетов;

Все фискальные документы формируются только в фискальном режиме работы ККТ. В фискальный режим ККТ переводится операцией регистрацией и находится в нём весь дальнейший срок службы до следующей замены фискального накопителя.

Платежный документ – документ, оформленный на ККТ в процессе проведения кассовых операций прихода, расхода, возврата прихода и возврата расхода.

Команды работы с ФН

Все команды работы с ФН требуют пароля системного администратора (по умолчанию 30).

Печать документов, которая сопровождает выполнение команд работы с ФН, можно прервать командой «Прервать печать документа».

Регистрация ККТ, оформление отчета о регистрации

Пользователь осуществляет регистрацию ККТ в налоговых органах в следующем порядке:

Заявление о регистрации (перерегистрации) контрольно-кассовой техники и (или) заявление о снятии контрольно-кассовой техники с регистрационного учета подается организацией или индивидуальным предпринимателем на бумажном носителе в любой территориальный налоговый орган или через кабинет контрольно-кассовой техники, который размещен на официальном сайте федерального органа исполнительной власти, уполномоченного по контролю и надзору за применением контрольно-кассовой техники.

При регистрации контрольно-кассовой техники пользователь записывает в фискальный накопитель полученный от налогового органа не позднее рабочего дня, следующего за днем подачи заявления о регистрации, регистрационный номер контрольно-кассовой техники, полное наименование организации-пользователя или фамилию, имя, отчество (при его наличии) индивидуального предпринимателя – пользователя, сведения о контрольно-кассовой технике, в том числе о фискальном накопителе, и иные сведения, необходимые для формирования отчета о регистрации, формирует отчет о регистрации и передает в налоговый орган сведения, содержащиеся в сформированном отчете о регистрации на бумажном носителе через кабинет контрольно-кассовой техники либо через оператора фискальных данных в срок не позднее рабочего дня, следующего за днем получения от налогового органа регистрационного номера.

Активизация ФН – процедура, определяющая начало функционирования ФН в составе ККТ.

Активизация ФН проводится в окне «11.ФН»:

В открывшемся окне введите номер ИНН, Рег. номер ККТ.

Код налогообложения формируется по битовой маске согласно следующей таблицы:

Бит 5	Бит 4	Бит 3	Бит 2	Бит 1	Бит 0	Описание
0	0	0	0	0	1	Общая
0	0	0	0	1	0	Упрощенная Доход
0	0	0	1	0	0	Упрощенная Доход минус Расход
0	0	1	0	0	0	Единый налог на вмененный доход
0	1	0	0	0	0	Единый сельскохозяйственный налог

1	0	0	0	0	0	0	Патентная система налогообложения
---	---	---	---	---	---	---	--------------------------------------

Режим работы ККТ формируются по битовой маске согласно следующей таблицы:

Бит 6	Бит 5	Бит 4	Бит 3	Бит 2	Бит 1	Бит 0	Описание
0	0	0	0	0	0	1	Шифрование
0	0	0	0	0	1	0	Автономный режим
0	0	0	0	1	0	0	Автоматический режим
0	0	0	1	0	0	0	Применение в сфере услуг
0	0	1	0	0	0	0	Режим БСО (1) иначе Режим чеков (0)
0	1	0	0	0	0	0	Применение платежными агентами (субагентами)
1	0	0	0	0	0	0	Применение банковскими агентами (субагентами)

После заполнения полей нажмите клавишу «Сформировать отчет о регистрации ККТ».

После чего будет распечатан следующий документ:

ООО "КАНКОР"	
г.Москва, ул.Правды, д.3	
ККТ 0000000142	10.06.16 16:51
СИСТ. АДМИН.	#0001
РЕГИСТРАЦИЯ	
ИНН 004029032186	
РНМ 12000187	ФН 9999078959
ОФД	Первый ОФД
Сайт ОФД	www.ofd.ru
Сайт НО	www.nalog.ru
00000001 1119016936	

Перерегистрация (отчет об изменении параметров регистрации)

Без замены ФН

Если необходимо провести перерегистрацию без замены ФН, то в закрытой смене нужно установить тип отчета «Отчет об изменении параметров регистрации без смены ФН», установить код причины перерегистрации 2, 3, или 5, изменить остальные необходимые параметры. Нажать клавишу «Начать отчет о регистрации ККТ» и затем клавишу «Сформировать отчет о перерегистрации ККТ»

С заменой ФН

ФН в составе ККТ подлежит безусловной замене, если:

- ◆ закончился срок эксплуатации ФН в составе ККТ;
- ◆ неисправность ФН не позволяет продолжить его эксплуатацию.

В случае замены ФН, установке в ККТ подлежит только не активизированный ФН, включенный в Реестр фискальных накопителей.

Ремонт ФН и электромагнитные и механические воздействия на ФН, кроме информационного обмена, в составе ККТ и вне ККТ, запрещены.

Для проведения перерегистрации ККТ со сменой ФН необходимо выполнить следующие действия:

1. Закрыть ФН;
2. Вставить новый ФН;
3. Выставить тип отчета «Отчет об изменении параметров регистрации в связи с заменой ФН»;

4. Установить Код причины регистрации равный 1;
5. Нажать кнопку «Начать отчет о регистрации ККТ»;
6. Нажать кнопку «Сформировать отчет о регистрации ККТ».

После проведения перерегистрации (с заменой или без замены ФН) на ККТ будет распечатан следующий документ:

```

                                ООО "КАНКОР"
г.Москва, ул.Правды, д.3
ККТ 0000000142                10.06.16 16:51
СИСТ.АДМИН.                    #0001
ПЕРЕРЕГИСТРАЦИЯ
ИНН 004029032186
РНМ 12000187                    ФН 9999078959
ОФД                               Первый ОФД
Сайт ОФД                          www.ofd.ru
Сайт НО                            www.nalog.ru
00000035 1555716852
```

Заккрытие фискального накопителя

Заккрытие фискального накопителя – процедура, завершающая функционирование ФН.

Для закрытия фискального накопителя выберите закладку «Состояние ФН» в окне «11.ФН» и нажмите клавишу «Закрыть ФН», после чего на ККТ будет распечатан следующий документ:

```

                                ООО "КАНКОР"
г.Москва, ул.Правды, д.3
ККТ 0000000142                10.06.16 16:51
СИСТ.АДМИН.                    #0001
ЗАКРЫТИЕ ФИСКАЛЬНОГО НАКОПИТЕЛЯ
ИНН 004029032186
РНМ 12000187                    ФН 9999078959
ОФД                               Первый ОФД
Сайт ОФД                          www.ofd.ru
Сайт НО                            www.nalog.ru
00000020 1620716852
```

После успешного выполнения команды «Заккрытие фискального накопителя» использование ФН в составе ККТ становится невозможным.

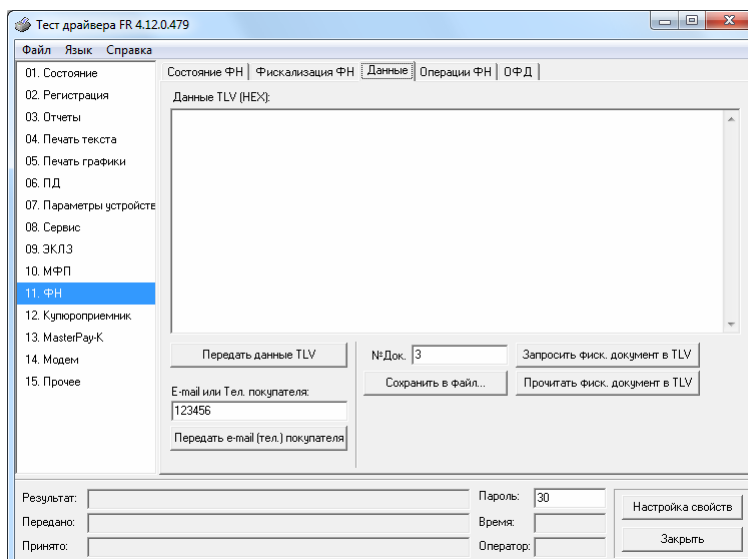
Условия блокировки ККТ с ФН

ККТ блокирует выполнение всех команд при отсутствии в её составе ФН. Блокировка снимается установкой в ККТ неактивированного ФН, либо ФН, активированного в её составе.

Передача чека в электронной форме

В ККТ имеется возможность передавать покупателю чек в электронной форме.

Для передачи чека покупателю необходимо при открытом чеке ввести в окне «11.ФН» на закладке «Данные» в поле «E-mail или Тел. покупателя» электронный адрес или телефон покупателя:



После нажатия клавиши «Передать e-mail (тел.) покупателя» адрес покупателя будет передан в ОФД, а ОФД перешлет чек покупателю в виде электронной почты или sms-сообщения (согласно договору).

Подтверждение оператора

Подтверждения оператора можно получить на закладке «ОФД» окна «11.ФН». Для этого следует ввести № ФД в соответствующее поле и нажать кнопку «Получить квитанцию ОФД по номеру ФД».

Другие операции с ФН.

Команда «Запрос заводского номера ФН» – позволяет получить заводской номер ФН, установленного на данной ККТ.

О настройках работы ККТ (Таблица 1¹)

Все настраиваемые параметры сведены в ККТ в так называемые таблицы – программируемые по интерфейсу (в частности, с персонального компьютера) которые ККТ использует в процессе работы. Данный раздел посвящен детальному описанию настроек ККТ, параметры которых можно менять в Таблице 1 «Тип и режимы ККТ» (Раздел «Программирование ККТ»). Данная таблица имеет лишь один ряд, поэтому описание настроек будет вестись в порядке возрастания номеров полей таблицы: номер пункта приведенного ниже описания соответствует номеру поля в таблице.

1. **«Номер ККТ в магазине».** На торговом объекте может быть несколько ККТ. В этом поле таблицы можно указать номер ККТ, для того чтобы знать, какой из нескольких ККТ отвечает на запрос от хоста.
2. **«Автоматическое обнуление денежной наличности при закрытии смены».** Если установить значение данного параметра равным «1», то сумма наличности в кассе при снятии отчёта о закрытии смены будет автоматически обнуляться, и вместо строчки в чеке отчёта «НАЛ. В КАССЕ» будет печататься строка «ИНКАССАЦИЯ».
3. **«Печать рекламного текста».** Если данный параметр равен 0, рекламный текст не печатается. Если параметр имеет значение от 1 до 3, то в конце каждого чека будет печататься рекламный текст (первые три строки Таблицы 4) в следующем виде: 1 – текст из таблицы 4; 2 – текст из таблицы 4 преобразованный в QR код; 3 – текст из таблицы 4 и его значение в виде QR кода.
4. **Не используется.**
5. **Не используется.**
6. **«Работа с денежным ящиком».** Если значение параметра «0», по закрытию чека денежный ящик не открывается. Если значение параметра «1», по закрытию чека денежный ящик открывается. Денежный ящик срабатывает через интервал в 2 секунды (если пытаться открывать его без данного интервала он перестает срабатывать пока не пройдет 2 секунды).
7. **«Отрезка чека».** Параметром включается автоматическая отрезка чека по завершению печати чека: «0» – нет отрезки, «1» – полная отрезка, «2» – неполная отрезка.
8. **«Печатать дробное в количестве».** Если значение параметра равно «0», то при операции регистрации с целым количеством товара дробная часть количества печататься в чеке будет, например «2.000 X 150.50». Если же значение параметра «1», то дробная часть количества печататься в чеке не будет, например «2 X 150.50».
9. **«Логический уровень датчика денежного ящика при открытом денежном ящике».** Если значение параметра равно «0», то логический уровень денежного ящика «0». Если значение параметра «1», то логический уровень денежного ящика «1».
10. **«Длительность импульса открывания денежного ящика».** Данный параметр устанавливает длительность импульса открывания денежного ящика в единицах, причём 1 ед.=5 миллисекунд. Диапазон значений параметра 0...255.

¹ См. раздел «Программирование ККТ»

11. **«Длительность паузы между импульсами открывания денежного ящика».** Данный параметр устанавливает длительность паузы между импульсами открывания денежного ящика в единицах, причём 1 ед.=5 миллисекунд. Диапазон значений параметра 0...255.
12. **«Количество импульсов включения денежного ящика».** Данный параметр устанавливает количество импульсов открывания денежного ящика. Диапазон значений параметра 0...255.
13. **«Использование весовых датчиков».** Этот параметр позволяет использовать весовые датчики при контроле наличия бумаги. Если настройка включена (значение параметра равно «1») и рулон бумаги отсутствует, ККТ будет возвращать ошибку 107 «Нет чековой ленты» при попытке вывести что-либо на печать. Значение флагов ККТ «Рулон чековой ленты» выставится в «0».
14. **«Начисление налогов».** Если значение параметра равно «0», то налог начисляется на каждую операцию в чеке. Если значение параметра «1», то налог начисляется на итог чека (см. примечание в разделе «**О налогах**» данного руководства).
15. **Не используется**
16. **«Печать налогов».** Данный параметр устанавливает режим печати налогов по закрытию чека операции регистрации. Если значение параметра равно «1», то в чеке печатаются лишь названия налогов и накопления по ним. Если значение параметра равно «2», то для каждого налога печатается его ставка, оборот по налогу, название налога и накопление налога (сумма налога). При значении параметра равном «0» налоги не печатаются (см. примеры чеков в разделе «**О налогах**» данного руководства).
17. **«Печать заголовка чека».** Данный параметр применим только к чекам операций приход, расход, возврат прихода, возврат расхода. Если значение параметра равно «0», то заголовок печатается в начале чека. Если значение параметра «1», то заголовок печатается в конце чека.
18. **«Печать единичного количества».** Если значение параметра равно «0», то при операции регистрации с единичным количеством товара количество печататься в чеке не будет. Если же значение параметра «1», то количество печататься в чеке будет, например «1.000 X 150.50» или «1 X 150.50» (в зависимости от значения параметра «**Печатать дробное в количестве**» Таблицы 1 настроек ККТ).
19. **«Сохранять строки в буфере чека».** Параметр действует в режиме печати чека по закрытию (см. описание параметра «**Печать чека по закрытию**» данного раздела). Если значение параметра равно «0», то строки в буфере чека не сохраняются и на печать не выводятся. Если же значение параметра «1», то строки в буфере чека сохраняются и выводятся на печать по закрытию чека. Строки заносятся в буфер при помощи команд «Печать строки», «Печать жирной строки» и «Печать строки данным шрифтом». Эта настройка действует не только на печать чека по закрытию, но и также на повтор обычного чека. Если установлено "не сохранять строки в буфере чека", то при повторе документа, все принадлежащие ему строки, которые были напечатаны в чеке командами "Печать строки", "Печать жирной строки" и "Печать строки шрифтом" не будут повторяться, потому что не сохранились. Инверсное значение настройки предоставит возможность повторить чек полностью.

- 20. «Печать чека по закрытию».** Этот параметр переводит ККТ в режим печати кассового чека по его закрытию, то есть по выполнению операции закрытия чека. Таким образом, если значение параметра равно «0», то каждая операция регистрации чека выводится на печать сразу по её выполнению. Если же значение параметра «1», то операции регистрации сохраняются в буфере, и чек целиком выводится на печать по его закрытию.
- 21. «Промотка ленты перед отрезкой чека».** Данная настройка используется при формировании чека строками. Необходимость в такой настройке продиктована конструктивными особенностями ККТ: нож отрезки чека отстоит от печатающего механизма на некоторое расстояние. Если настройка включена (значение параметра равно «1»), то по завершению формирования чека можно подать команду отрезки чека, и чек не будет разрезан на две части, так как предварительно будет промотан на необходимое число строк. Если значение параметра равно «0», настройка отключена.
- 22. «Отрезка при открытом чеке».** Смысл данной настройки предельно прост: если настройка включена (значение «1»), то при открытом чеке разрешено выполнение операции отрезки. Если значение параметра «0», то на попытку выполнить отрезку ККТ выдаст ошибку 74 «Открыт чек – операция невозможна».
- 23. «Запрет нулевого чека».** Этот параметр включает запрет на нулевой итог кассового чека. Если значение параметра равно «0», то «нулевые» чеки разрешены. Если значение параметра равно «1», то «нулевые» чеки запрещены, и в этом случае ККТ выдаёт ошибку 142 «Нулевой итог чека».
- 24. «Отступ в строке типов оплаты».** Этот параметр устанавливает, будут ли типы оплаты в чеках операций регистрации печататься с отступом в один символ или нет. Если значение параметра равно «1», то типы оплаты печатаются с отступом в один символ. Если же значение параметра равно «0», то типы оплаты печатаются без отступа (левое позиционирование).
- 25. «Использование форматирования в чеке».** Данный параметр позволяет задействовать настройки формата чека, установленные в Таблице 9 настроек ККТ. Если значение параметра равно «0», то настройки ККТ из Таблицы 9 игнорируются. Если же значение параметра «1», то настройки ККТ Таблицы 9 вступают в силу.
- 26. «Обнуление счетчика чеков».** Данная настройка позволяет обнулять счётчики чеков операций регистраций (приход, расход, возврат прихода, возврат расхода) после каждого закрытия смены. Таким образом, если эта настройка включена, то в отчёте о закрытии смены глобальное количество чеков по каждому из типов будет равняться количеству чеков данного типа в смене. Если значение параметра равно «0», то обнуления счётчика при закрытии смены не происходит. Если же значение параметра «1», то обнуление счётчика происходит.
- 27. «Контроль времени».** Данная настройка позволяет отслеживать ситуации сбоя внутренних часов ККТ и корректно выходить из них. Если значение параметра равно «0», то контроль времени не включён. Если же значение параметра ненулевое (допустимый диапазон значений от 1 до 99), то контроль часов включён. Подробнее о данной возможности ККТ – см. раздел «Контроль времени» данного руководства.

28. **«Отключение звука при ошибках».** Данная настройка позволяет отключить звуковое сопровождение возникающих при выполнении команд ошибок. Если значение параметра равно «0», то звуковой сигнал при ошибке есть. Если же значение параметра равно «1», то звукового сигнала при ошибке нет.
29. **«Межстрочный интервал».** Этим параметром задаётся расстояние в точках между строчками, печатаемыми на чековой ленте. Необходимо отметить, что под «строкой» подразумевается полоса ленты, длиной в ширину ленты и высотой в 9 точек (1 точка≈0,353 мм), и тогда межстрочный интервал – расстояние в точках между этими полосами шириной в 9 точек, а не символами. Таким образом, если символ некоторого шрифта имеет высоту 7 точек, то даже при межстрочном интервале равном 0 точек, между символами будут иметься просветы. Диапазон допустимых значений от 0 до 10 точек.
30. **Не используется.**
31. **«Сжатие шрифта на чековой ленте».** Параметр позволяет управлять сжатием шрифта при печати чеков. Так, если установлено значение параметра 1, то при печати чеков и отчётов будет использован сжатый шрифт, что положительно скажется на экономии бумаги. Если же значение параметра равно 0, то чеки и отчёты будут печататься обычным шрифтом.
32. **«Разгон при печати».** Параметр позволяет управлять скоростью печати. Если значение параметра равно 1, то разгон используется. При установке параметра в значение 0 разгон не используется.
33. **«Коррекция яркости».** Параметр включает/отключает настройку, устраняющую эффект изменения яркости печати с прогревом термоголовки принтера. При значении параметра, равном 1 опция включена, при 0 – выключена.
34. **«Яркость печати»** Данный параметр позволяет регулировать яркость печати чеков. Диапазон значений от 0 до 3 (где «0» – максимальное значение, и «3» – минимальное значение). Нормальное значение «2».
35. **«Печать типов оплаты»** При помощи этого параметра можно исключить печать типов оплаты в чековой ленте. Если значение параметра равно 0, то типы оплаты на чековой ленте печататься не будут.
36. **«Положение ККТ (принтера)»** При значении параметра равного 0 подразумевается горизонтальное расположение принтера, при 1 – вертикальное. При разных значениях параметра используются различные датчики для контроля наличия бумаги.
37. **«Печать рнм. Сделать следующий выделенный чек обычным»:** При помощи этого параметра можно устанавливать и отменять печать РНМ. Если значение параметра равно 1, то в чеке появляется строка с номером РНМ, если параметр равен 0, строка с номером РНМ не печатается.
38. **«Укороченное клише»** Данный параметр зависит от установки параметра «Отрезка чека» и регулирует размер печатаемого клише. Если значения параметров «Отрезка чека» и «Укороченное клише» равны 0, то клише печатается в полном объеме. Если хотя бы один из этих параметров равен 1, то печатаются только три строки клише (с 12 по 14).
39. **«Печать клише после завершения документа»** Данный параметр регулирует печать клише. Если параметр равен 1 – клише печатается после завершения документа, если параметр равен 0 – клише будет

печататься, но не после документа, а при начале печати следующего документа.

Установка параметра в 0 дает возможность напечатать в конце документа любую информацию.

Пример: Установите параметр «Печать клише после завершения документа» в 0.

- Выполните команду 0x85 «закрытие чека»;
 - Далее командой «печать строки» печатается любое количество текста, также можно печатать графику и штрих-коды;
 - Выполните команду 0x53 «завершение документа». При этом происходит отрезка и печать клише следующего документа.
- 40. «Скорость печати»** При помощи этого параметра можно регулировать скорость печати. Диапазон значений скорости от 0 до 2 (где «0» - медленная, «1» - средняя, «2» - быстрая).
- 41. «Кодирование реквизитов чека»** данный параметр включает печать многомерного штрих-кода (QR-кода). Штрих-код будет печататься, если параметр равен 1, если параметр равен 0 – штрих-код печататься не будет (см. настройки в Таб. 11).
- 42. «Кодирование ссылки»** если печать разрешена (параметр равен > «0»), то во всех чеках будет печататься штрих-код в котором закодирована ссылка установленная в таблице 12. Если параметр равен 1, штрих-код печатается в конце чека, если 2 – в начале чека. При считывания данного штрих-кода будет выводиться ссылка из таблицы 12 (см. раздел «**О документах**» данного руководства).
- 43. «Автопечать журнала»** если данный параметр равен 1, то после печати отчета о закрытии смены, на принтере будет распечатан журнал операций. Если параметр равен 0, журнал операций печататься не будет.
- 44. «Ведение журнала»** - в данном поле таблицы задается параметр ведения журнала операций, если параметр равен 0, журнал не ведется, если параметр равен 1, то при переполнении журнала операций ККТ блокируется, для продолжения работы следует очистить журнал операций, если параметр равен 2, то журнал пишется до момента заполнения, а дальше записи пропадают.

О ситуациях обрыва ленты и выключения питания при печати документа

Поведение ККТ и оператора в ситуациях обрыва бумаги:

Если в процессе печати документа произошёл обрыв бумаги чековой ленты, то на ней, печатается строчка «**ОБРЫВ БУМАГИ ДОКУМЕНТ НЕЗАВЕРШЕН**» и печать приостанавливается. ККТ переходит в подрежим 2 «Активное отсутствие бумаги». Оператору требуется установить новый рулон в ККТ согласно инструкции по заправке бумаги (см. соответствующий раздел выше). При этом ККТ переходит в подрежим 3 «После активного отсутствия бумаги». Затем оператор должен подать команду V0h «Продолжение печати» (все другие команды, связанные с печатью, блокируются в подрежиме 3). После подачи команды продолжения печати печатается строчка «*ПРЕДЫДУЩИЙ ДОКУМЕНТ НЕДЕЙСТВИТЕЛЕН!*» и прерванный чек повторяется.

Поведение ККТ и оператора в ситуациях выключения питания:

В случае выключения питания в процессе печати документа печать приостанавливается. Оператору необходимо возобновить подачу питания к ККТ. По включению питания печать возобновляется и чек допечатывается. Содержимое регистров и режим ККТ сохраняются. При выключении питания в момент обмена информацией с ОФД, ККТ автоматически устанавливает транспортное соединение после восстановления электропитания и передает информацию ОФД.

Торговые операции ККТ

Открытие смены

Перед началом проведения торговых операций необходимо выполнить операцию открыть смену, при этом на ККТ будет распечатан следующий документ:

```

                                ООО "КАНКОР"
г.Москва, ул.Правды, д.3
ККТ 0017477432                    10.06.16 16:51
СИСТ.АДМИН.                        #0002
ОТКРЫТИЕ СМЕНИ
ИНН 004029032186
РНМ 12000187                        ФН 9999078959
ОФД                                    Первый ОФД
Сайт ОФД                               www.ofd.ru
Сайт НО                                 www.nalog.ru
00000020 3984114324
*****СМЕНА ОТКРЫТА*****

```

Алгоритм формирования чека

Алгоритм формирования чеков прихода, расхода, возврата прихода или возврата расхода выглядит так:

1. Зарегистрировать операцию.
2. Повторить пункт 1 необходимое число раз.
3. Произвести закрытие чека.

Операцией может быть: приход, расход, возврат прихода, возврат расхода, сторно, скидка, надбавка, сторно скидки или сторно надбавки. Первой операцией в чеке может быть только приход, расход, возврат прихода, возврат расхода и команда открыть чек с нужным типом операции. При успешном выполнении операции печатается заголовок соответствующего документа, и ККТ автоматически переходит в один из режимов открытого документа: приход, расход, возврат прихода и возврат расхода. Следующей операцией может быть либо сторно, либо скидка, либо надбавка и одна из операций – приход, расход, возврат прихода или возврат расхода, в зависимости от типа открытого документа. Операции сторно скидки и сторно надбавки допустимы, если одной из предыдущих операций чека являются, соответственно, скидка и надбавка.

Во всех операциях (приход, расход, возврат прихода, возврат расхода, сторно, скидка, надбавка, сторно скидки и сторно надбавки) протоколом предусмотрена передача строки символов, которая будет выведена на печать. Если в операции передаётся пустая строка, то в чеке она не «печатается».

Каждая из операций изменяет соответствующие денежные регистры, причем операции сторнирования уменьшают содержимое регистров, а остальные операции увеличивают содержимое регистров. При этом производится контроль на переполнение регистров (больше максимального значения, меньше нуля). При выполнении операции скидки проверяется достаточность всех накоплений в чеке. Кроме того, при использовании механизма начисления налогов в операциях, уменьшающих все накопления в чеке, контролируется достаточность накоплений по каждому налогу.

Каждая из операций инкрементирует содержимое соответствующих операционных регистров, кроме операций сторно, сторно скидки и сторно надбавки (у этих операций нет соответствующих операционных регистров).

Регистрация прихода, расхода, возврата прихода или возврата расхода

Приход – торговая операция, при которой товар перемещается от кассира к клиенту, а деньги – в обратном направлении: от клиента к кассиру.

Возврат прихода – торговая операция, при которой товар возвращается от клиента к кассиру, а деньги – в обратном направлении: от кассира к клиенту.

Расход – торговая операция, при которой товар перемещается от клиента к кассиру, а деньги – в обратном направлении: от кассира к клиенту.

Возврат расхода – торговая операция, при которой товар возвращается обратно клиенту, а деньги перемещаются в направлении от клиента к кассиру.

Торговые операции выполняются в окне регистрация:

Примеры печати при выполнении этих команд:

3 ≙ 10.15

ИЛИ

КОНФЕТЫ МИШКА НА СЕВЕРЕ 1.052 X 195.30
≙ 205.46

ИЛИ

11 4 X 15.22
≙ 60.88

Первая операция: цена 10,15 рубля, количество 1.000, 3-я секция, налогов нет.

Вторая операция: цена 195,30 рубля, количество 1.052, 0-я секция, налогов нет, с названием товара.

Третья операция: цена 15,22 рубля, количество 4.000, 11-я секция, налогов нет, в Таблице 1 ККТ значение параметра «Печатать дробное в количестве» равно «1», то есть дробная часть целого количества товара не выводится на печать.

Сторнирование

Сторнирование – операция, отменяющая выполненные ранее расчетные операции (кроме сторно) текущего (не закрытого) кассового чека. Сторнирование ранее выполненных операций может быть либо частичным, либо полным.

Примеры печати при выполнении этой команды:

СТОРНО	
3	≐10.15

или

КОНФЕТЫ МИШКА НА СЕВЕРЕ	
СТОРНО	1.052 X 195.30
	≐205.46

или

СТОРНО	4 X 15.22
11	≐60.88

Первая операция: цена 10,15 рубля, количество 1, 3-я секция, налогов нет.

Вторая операция: цена 195,30 рубля, количество 1.052, 0-я секция, налогов нет, с названием товара.

Третья операция: цена 15,22 рубля, количество 4.000, 11-я секция, налогов нет, в Таблице 1 ККТ значение параметра «Печатать дробное в количестве» равно «1», то есть дробная часть целого количества товара не выводится на печать.

Скидка/надбавка

Скидка – операция уменьшения суммы платежной операции на определяемую её значением величину, не превышающую сумму текущей платежной операции.

Надбавка – операция увеличения суммы платежной операции на определяемую её значением величину.

Сторно скидки/надбавки

Сторно скидки/надбавки – операция, отменяющая выполненные ранее расчетные операции скидки/надбавки текущего (не закрытого) кассового чека. Сторнирование ранее выполненных операций скидки/надбавки может быть либо частичным, либо полным.

Закрытие чека

После того, как все необходимые операции в чеке произведены, необходимо закрыть чек командой 85Н. Только после выполнения команды закрытия чек становится документом.

При закрытии чека есть возможность сделать процентную скидку на весь чек и напечатать текстовую строку.

При закрытии чека есть возможность оплатить одновременно следующими типами оплаты:

- наличным типом оплаты;
- электронным типом оплаты.

При этом контролируется:

- ◆ сумма всех видов оплаты должна превышать итог чека с учетом скидки или быть равной ему;
- ◆ сумма безналичных видов оплаты не должна превышать итог чека с учетом скидки.

При закрытии чека производится формирование содержимого регистра денежной наличности в чеке.

Закрытие чека увеличивает содержимое денежных регистров за смену (кроме регистра денежной наличности) на содержимое соответствующих денежных регистров в чеке. Для регистра денежной наличности закрытие чека прихода и чека возврата расхода увеличивает содержимое регистра денежной наличности за смену на содержимое регистра денежной наличности в чеке, а закрытие чеков расхода и возврата прихода уменьшают содержимое регистра денежной наличности за смену на содержимое регистра денежной наличности в чеке. При этом производится контроль на переполнение регистров (больше максимального значения, меньше нуля).

Кроме того, закрытие чека увеличивает содержимое соответствующих операционных регистров за смену на содержимое соответствующих операционных регистров в чеке, а также инкрементирует содержимое регистров количества соответствующих (прихода, расхода, возвратов прихода или возвратов расхода) чеков за смену и номеров соответствующих (прихода, расхода, возвратов прихода или возвратов расхода) чеков. Закрытие чека инкрементирует сквозной номер документа.

Примеры печати при закрытии чека:

ИТОГ	≐75.12
НАЛИЧНЫМИ	≐75.12
СИСТЕМА НАЛОГООБЛОЖЕНИЯ	1
00000168 4997039009	

или

КЛИЕНТ: ФЕДОРОВ Н.Н.	
ВСЕГО	≐5389.20
СКИДКА 15.00%	≐808.38
ИТОГ	≐4580.82
НАЛИЧНЫМИ	≐2000.00
ОПЛАТА 1	≐2000.00
ОПЛАТА 2	≐1000.00
СДАЧА	≐419.18
СИСТЕМА НАЛОГООБЛОЖЕНИЯ	1
00000168 4997039009	

Первая операция: закрытие чека – скидки нет, итог чека 75,12 рубля, безналичной оплаты нет, сумма оплаты наличными совпадает с итогом чека (сдачи нет), накоплений по налогам нет.

Вторая операция: закрытие чека – текстовая строка (реквизиты клиента), итог чека без учета скидки 5389,20 рублей, скидка 15% без налога 808,38 рублей, итог чека 4580,82 рубля, сумма наличных 2000,00 рублей, 2 вида безналичной оплаты (ОПЛАТА 1 – 2000 руб. и ОПЛАТА 2 – 1000 руб.), накоплений по налогам нет.

Отмена текущего чека

ККТ позволяет отменить сразу весь чек в любой момент до его закрытия. Для этого используйте команду 88Н «Аннулирование чека». При этом очищаются все денежные и операционные регистры в чеке. Если в Таблице 1 настройка «Печать чека по закрытию» будет равна 1, то в конце отмененного чека будет напечатано (приведен фрагмент чека)::

ЧЕК АННУЛИРОВАН

Если настройка будет равна 0, то при отмене текущего чека он печататься не будет.

Внесение/выплата денег в/из кассы

Выплата и внесение денег в кассу позволяет зарегистрировать операции, не связанные с приходами, аннулированиями или возвратами.

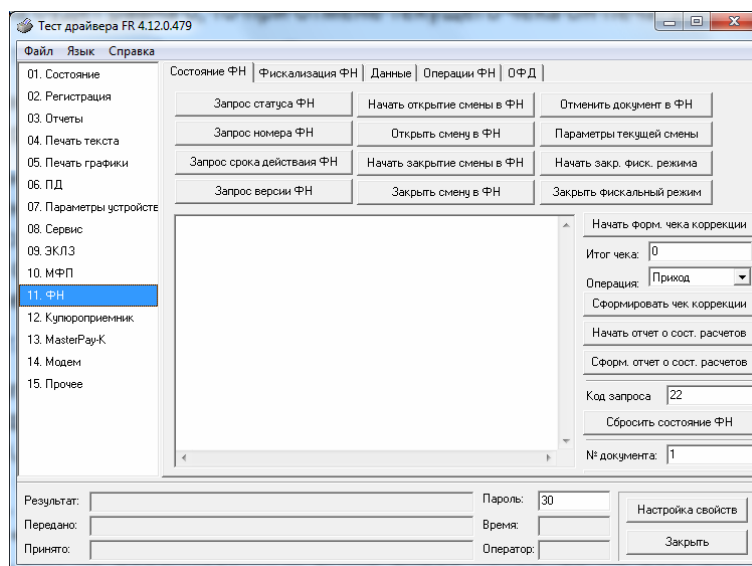
Операция «Внесение денег» (50Н) увеличивает денежную наличность в кассе, а «Выплата денег» (51Н) – уменьшает. Кроме того, каждая из этих операций увеличивает содержимое соответствующего денежного регистра и инкрементирует содержимое соответствующего операционного регистра, а также инкрементирует сквозной номер документа.

Повтор документа

Операция повтора документа (8СН) предназначена для того, чтобы вывести на печать копию последнего документа операций приход, расход, возврат прихода, возврат расхода. Чек, который выводится на печать данной командой, не является фискальным, поэтому на нём отсутствует фискальный логотип (для копий чеков прихода), и на чеках повтора печатается строчка «*****ПОВТОР ДОКУМЕНТА*****». Необходимо отметить, что если последним чеком на ККТ не был один из перечисленных выше типов чеков, то на попытку выполнить команду ККТ выдаст ошибку 86 «Нет документа для повтора».

Чек коррекции

Чек коррекции можно получить на закладке «Состояние ФН» окна «11.ФН»:



Чек выглядит следующим образом:

ООО "КАНКОР"	
г.Москва, ул.Правды, д.3	10.06.16 17:11
ККТ 0017477432	#0005
СИСТ. АДМИН.	
ЧЕК КОРРЕКЦИИ	
ИНН 004029032186	ФН 9999078959
РНМ 12000187	Первый ОФД
ОФД	www.ofd.ru
Сайт ОФД	www.nalog.ru
Сайт НО	
КАССОВЫЙ ЧЕК/ВОЗВРАТ ПРИХОДА	
ИТОГ	≡100.00
0000000012 275481201	

О налогах

В ККТ предусмотрено начисление налогов на каждую операцию в чеке (приход, расход, возврат прихода, возврат расхода, сторно). На операцию может начисляться только один налог.

Наименования и ставки налогов программируются в Таблице 6 «Налоговые ставки»:

1. НДС 18%;
2. НДС 10%;
3. НДС 0%;
4. Без налога;
5. Ставка 18/118;
6. Ставка 10/110.

Значения и обороты по налогам рассчитываются для каждой операции и суммируются. Причём значения и обороты по налогам в операциях приход, расход, возврат прихода, возврат расхода, увеличивают соответствующие денежные регистры ККТ, а значения и обороты по налогам в операциях сторно, уменьшают соответствующие денежные регистры.

По НДС установлены две расчетные ставки, которые соответствуют ставкам 10 и 18%. Расчетные ставки определяются как процентное отношение основной налоговой ставки (10 или 18%) к налоговой базе, принятой за 100 и увеличенной на соответствующий размер налоговой ставки (10 или 18%). Таким образом, расчетные ставки определяются по следующим формулам:

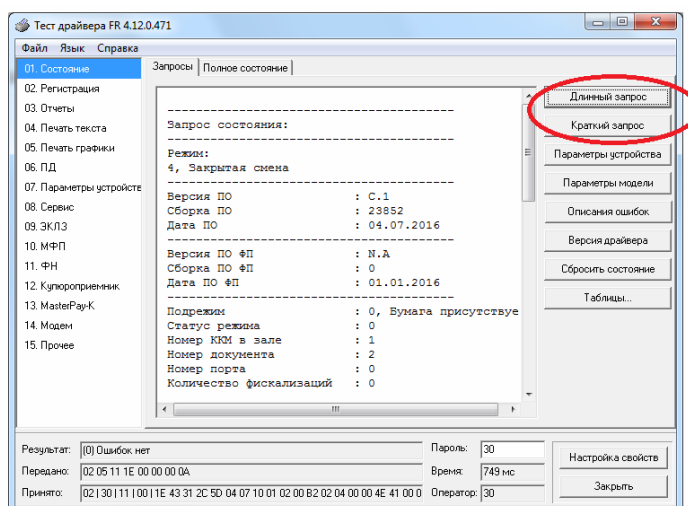
1. Ставка 18/118 - $18 / (100 + 18)$
2. Ставка 10/110 - $10 / (100 + 10)$.

Снятие отчетов

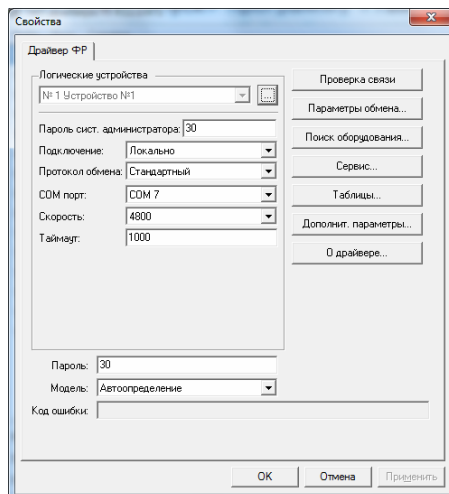
Запуск программы

Запустите из меню «Пуск» программу «DrvFRTst.exe». Наберите в командной строке «C:\Program Files\Штрих-М\Драйвер ККТ\ DrvFRTst.exe» (если по умолчанию программное обеспечение для ККТ было установлено в эту директорию) и нажмите клавишу «Enter»

В открывшемся окне выберите закладку «Состояние», на которой при нажатии кнопки «Длинный запрос» или «Краткий запрос» появляется состояние ККТ.



Для настройки оборудования выберите кнопку «Настройка свойств»:



В открывшемся окне нажмите кнопку «Поиск оборудования...». Произведите поиск всех подключенных к ПК ККТ, нажав на кнопку «Начать поиск». Запомните настройки обмена данными с найденным ККТ. Закройте окно «Поиск оборудования» и выберите в поле «Порт» номер СОМ-порта, по которому осуществляется связь с ККТ, а в поле «Скорость» – скорость обмена между ККТ и ПК. Можно также щёлкнуть дважды на найденном ККТ – параметры обмена автоматически выставятся в соответствующих полях группы «Параметры». Введите пароль и нажмите кнопку «Проверка связи». Если связь не установлена, в информационной строке появится надпись «-4: Нет связи», иначе в ней появится либо наименование модели ККТ и его заводской номер, либо надписи «116: Ошибка ОЗУ» (в этом случае необходимо провести технологическое обнуление и повторить проверку связи).

Для установки необходимых параметров обмена данными между ККТ и ПК можно воспользоваться кнопкой «Установить скорость», выбрав предварительно в поле «Скорость» нужную скорость, а в поле «Таймаут» – значение тайм-аута приёма байта в миллисекундах. Если установка новой скорости прошла успешно, ККТ в информационной строке вернёт сообщение «0: Ошибок нет».

После завершения установки параметров связи, нажмите кнопку «ОК». Если связь с ККТ установлена, то после этого ККТ подаст звуковой сигнал и программа вернётся в окно «Состояние».

Отчет о закрытии смены

Для снятия «Отчета о закрытии смены» (команду 41Н) перейдите на закладку «03.Отчеты» и нажмите кнопку «Отчет о закрытии смены».

Форма тела отчёта имеет вид:

НОМЕР СМЕНИ:	1
ФИСК. ДОК. ЗА СМЕНУ:	50
ЧЕКОВ ПРИХОДА	0025
0003	≡100.00
НАЛИЧНЫМИ	≡100.00
КАРТОЙ VISA	≡0.00
КАРТОЙ EUROPAY	≡0.00
КАРТОЙ EUROCARD	≡0.00
ЧЕКОВ РАСХОДА	0000
0002	≡0.00
НАЛИЧНЫМИ	≡0.00
КАРТОЙ VISA	≡0.00
КАРТОЙ EUROPAY	≡0.00
КАРТОЙ EUROCARD	≡0.00
ЧЕКОВ ВОЗВРАТОВ ПРИХОДА	0001
0001	≡20.00
НАЛИЧНЫМИ	≡0.00
ОПЛАТА 1	≡5.00
ОПЛАТА 2	≡3.00
ПЛАТ. КАРТОЙ	≡7.00
ЧЕКОВ ВОЗВРАТОВ РАСХОДА	0000
0001	≡0.00
НАЛИЧНЫМИ	≡0.00
ОПЛАТА 1	≡0.00
ОПЛАТА 2	≡0.00
ПЛАТ. КАРТОЙ	≡0.00
ВНЕСЕНИЙ	0001
0000	≡0.00
ВЫПЛАТ	0000
0000	≡0.00
АНУЛИРОВАННЫХ ЧЕКОВ	0001
0000	≡0.00
0000 ПРИХОД	≡0.00
0000 РАСХОД	≡0.00
0000 ВОЗВР. ПРИХОДА	≡0.00
0000 ВОЗВР. РАСХОДА	≡0.00
НАЛ. В КАССЕ	≡600.00
ВЫРУЧКА	≡273.50

Примечание 1: *Сплошной линией выделено общее количество чеков операции данного типа с момента последнего общего гашения или технологического обнуления. Прерывистой линией – количество чеков операции данного типа за смену.*

Примечание 2: *В примере приведены наименования видов оплаты по умолчанию это: «КРЕДИТОМ», «ПЛАТ. КАРТОЙ».*

В конце отчета печатается строка «*****СМЕНА ЗАКРЫТА*****»:

```
0000000004 2655186086
*****СМЕНА ЗАКРЫТА*****
```


Налоговые отчеты

Для проверки работы ККТ налоговыми органами снимается «Отчет о текущем состоянии расчетов» и фискальные документы. Снятие отчетов выполняется по паролю администратора или системного администратора.

Отчет о текущем состоянии расчетов

Данный отчет снимается на закладке «11.ФН» (подзакладка «Состояние ФН») по кнопке «Сформировать отчет о текущем сост. расчетов».

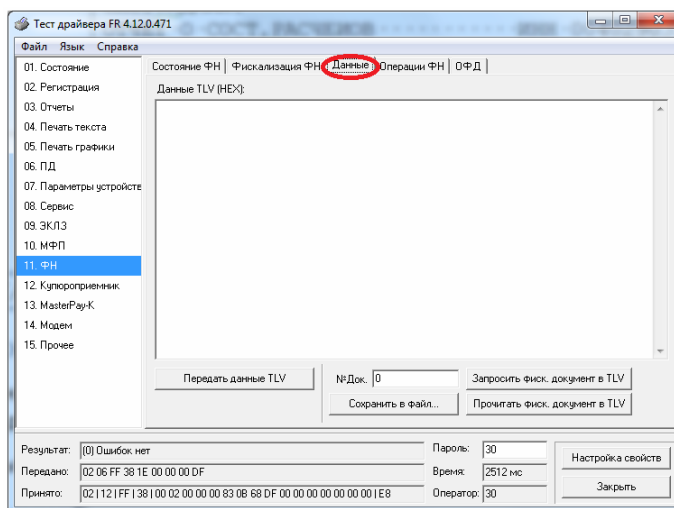
Отчет имеет вид:

ООО "КАНКОР"	
г.Москва, ул.Правды, д.3	
ККТ 0017477432	10.06.16 17:11
СИСТ. АДМИН.	#0005
ОТЧЕТ О СОСТ. РАСЧЕТОВ	
ИНН 004029032186	
РНМ 12000187	ФН 9999078959
ОФД	Первый ОФД
Сайт ОФД	www.ofd.ru
Сайт НО	www.nalog.ru
КОЛ. НЕПОДТВ. ДОКУМЕНТОВ:	5
ДАТА ПЕРВОГО НЕПОДТВ. ДОК.:	05.07.16
0000000006 215471201	

ВНИМАНИЕ!: Данный отчет снимается только при закрытой смене.

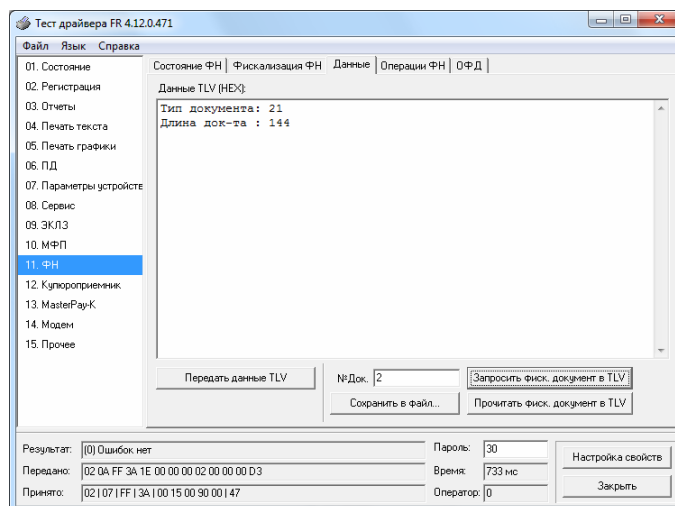
Поиск документа в ФН

Для получения информации о фискальных документах, записанных в фискальный накопитель, необходимо на закладке «11.ФН» выбрать подзакладку «Данные»:



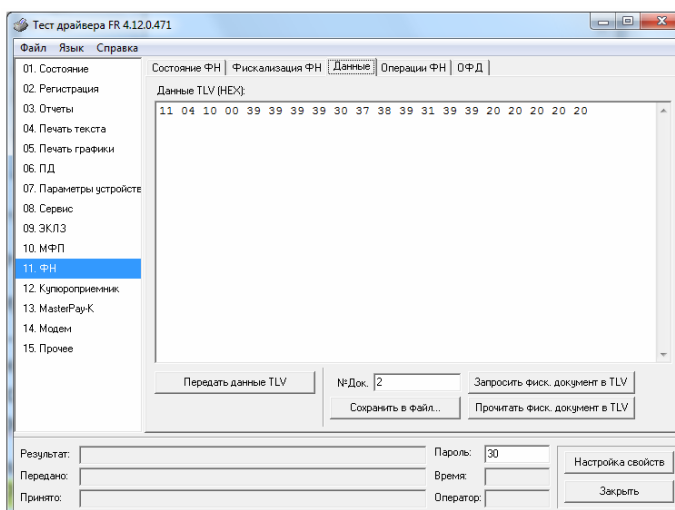
Для получения информации о документе необходимо:

- ввести номер нужного документа в поле №Док.;
- нажать кнопку «Запросить фиск. документ в TLV»;
- если имеются данные на запрошенный документ, то в поле «Результат» появится сообщение «(0) Ошибок нет», а на экран будут выведены тип и длина запрошенного документа:



в противном случае в поле «Результат» появится сообщение «(8) Команда не поддерживается в данной реализации».

- при последовательном нажатии кнопки «Прочитать фискальный документ в TVL» на экране будет появляться информация на данный документ в TVL формате:



Также документ из ФН можно запросить на закладке «Состояние ФН» по кнопке «Найти физк. документ».

Программирование настроек ККТ

О структуре таблиц

Все настраиваемые параметры сведены в ККТ в так называемые таблицы – программируемые по интерфейсу (в частности с персонального компьютера) структурированные наборы данных, которые ККТ использует в процессе работы. Параметры ККТ сгруппированы по таблицам (например, пароли и т.д.). В ККТ имеется 21 таблица. Ниже приведены их названия:

1. «Тип и режим кассы».
2. «Пароли кассиров и администраторов».
3. Не используется.
4. «Текст в чеке».
5. «Наименования типов оплаты».
6. «Налоговые ставки».
7. «Наименование отделов».
8. «Настройка шрифтов».
9. «Таблица формата чека».
10. «Служебная».
11. «Параметры кодирования QR – кодов».
12. «Веб ссылка».
13. «Параметры термопечати».
14. «Sdcard status».
15. «Сервер транзакций».
16. «Сетевой адрес».
17. «Региональные настройки».
18. «Fiscal storage».
19. «Параметры ОФД».
20. «Статус обмена ФН».
21. «Сетевые интерфейсы».

В каждой таблице есть ряды.

Ряд содержит поля, при этом в каждой таблице каждый ряд содержит одно и то же множество полей.

Поле может быть одного из типов:

- ◆ строка (CHAR);
- ◆ целое число (BIN).

Каждое поле характеризуется названием и максимально допустимой длиной (для полей типа строка) или диапазоном допустимых значений (для полей типа целое).

Структуру таблицы можно запросить командой протокола 2DH, структуру поля таблицы – командой протокола 2EH.

Обозначения, использованные при описании таблиц:

«Размер» указан как размер данных, передаваемых при программировании соответствующей таблицы.

BIN – двоичное число.

CHAR – символ в кодировке WIN1251.

Таблица 1 Тип и режим кассы

Ряд	Поле	Назначение	Размер	Возможные значения	Значение по умолчанию
1	1	Номер ККТ в магазине	1 BIN	1..99	1
	2	Автоматическое обнуление денежной наличности при закрытии смены	1 BIN	0 – обнуления нет 1 – обнуление есть	0
	3	Печать рекламного текста	1 BIN	0 – не печатается 1 – текст, из таблицы 4 2 – текст, из таблицы 4 преобразованный в QR код; 3 – текст, из таблицы 4 и его значение в виде QR кода	0
	4	Не используется	-	-	-
	5	Не используется	-	-	-
	6	Работа с денежным ящиком	1 BIN	0 – денежный ящик не открывается 1 – денежный ящик открывается	1
	7	Отрезка чека	1 BIN	0 – нет отрезки 1 – полная отрезка 2 – неполная отрезка	0
	8	Печатать дробное в количестве	1 BIN	0 – печатать дробное 1 – не печатать дробное	0
	9	Логический уровень датчика денежного ящика при открытом денежном ящике	1 BIN	0 – «0» 1 – «1»	0
	10	Длительность импульса открывания денежного ящика, 1 ед.=5 мс	1 BIN	0...255	10
	11	Длительность паузы между импульсами открывания денежного ящика, 1 ед.=5 мс	1 BIN	0...255	1
	12	Количество импульсов включения денежного ящика	1 BIN	0...255	1
	13	Использование весовых датчиков	1 BIN	0 – не использовать 1 – использовать	0
	14	Начисление налогов	1 BIN	0 – на каждую операцию в чеке 1 – на итог чека	0
	15	Не используется	-	-	-
	16	Печать налогов	1 BIN	0 – нет 1 – печать названия налога и его накоплений 2 – печать налоговых ставок, оборота, названия, накопления	0
	17	Печать заголовка чека	1 BIN	0 – в начале чека 1 – в конце чека	0
	18	Печать единичного количества	1 BIN	0 – отключена 1 – включена	0
	19	Сохранять строки в буфере чека	1 BIN	0 – не сохранять 1 – сохранять	0
	20	Печать чека по закрытию	1 BIN	0 – печатать каждый приход 1 – печатать весь чек после его закрытия (отдельные приходы не печатаются)	0
	21	Промотка ленты перед отрезкой чека	1 BIN	0 – отключена 1 – включена	0
	22	Отрезка при открытом чеке	1 BIN	0 – запрещена 1 – разрешена	0
	23	Запрет нулевого чека	1 BIN	0 – нулевые чеки разрешены 1 – нулевые чеки запрещены	0
	24	Отступ в строке типов оплаты	1 BIN	0 – без отступа 1 – с отступом	1
	25	Использование форматирования в чеке	1 BIN	0 – не использовать 1 – использовать	0
	26	Обнуление счетчика чеков	1 BIN	0 – отключено 1 – включено	0
	27	Контроль времени	1 BIN	0 – нет 1..99 – количество дней	0
	28	Отключение звука при ошибках	1 BIN	0 – сигнал есть 1 – сигнала нет	0

Ряд	Поле	Назначение	Размер	Возможные значения	Значение по умолчанию
	29	Межстрочный интервал	1 BIN	0..10	5
	30	Не используется			
	31	Сжатие шрифта на чековой ленте	1 BIN	0 – не используется 1 – используется	0
	32	Разгон при печати	1 BIN	0 – не используется 1 – используется	1
	33	Коррекция яркости	1 BIN	0 – не используется 1 – используется	0
	34	Яркость печати	1 BIN	0-3, 0-max, 3-min	2
	35	Печать типов оплаты	1 BIN	0 – выключено 1 – включено	1
	36	Положение ККТ (принтера)	1 BIN	0 – горизонтальное 1 – вертикальное	0
	37	Печать рнм	1 BIN	0 – не печатать 1 - печатать	0
	38	Укороченное клише	1 BIN	0 – выключено 1 - включено	0
	39	Печать клише после завершения документа	1 BIN	0 – не печатать 1 - печатать	1
	40	Скорость печати	1 BIN	0 – 180 1 – 200 2 - 230	1
	41	Кодирование реквизитов чеков(подробнее см. главу «О документах»)	1 BIN	0 – не печатать 1 - печатать	0
	42	Кодирование ссылки (подробнее смотри главу «О документах»)	1 BIN	0 – не печатать 1 – в конце чека 2 – в начале чека	0
	43	Автопечать журнала	1 BIN	0 – не печатать 1 – печатать	1
	44	Ведение журнала	1 BIN	0 – не печатать 1 – печатать	1

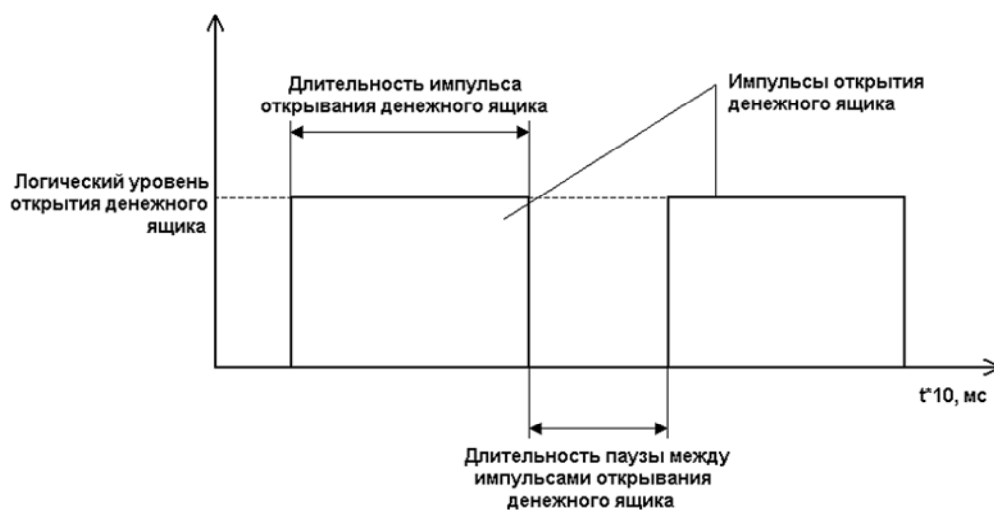


Таблица 2 Пароли кассиров и администраторов

Ряд	Поле	Назначение	Размер	Возможные значения	Значение по умолчанию
1 .. 28	1	Пароли кассиров (соответственно с 1 по 28 кассиры)	4 BIN	0 – 99999999	для ряда 1: 1, для ряда 2: 2, ..., для ряда 28: 28
	2	Реквизиты кассиров (соответственно с 1 по 28 кассиры)	21 CHAR	21 символ в кодировке WIN1251	для ряда 1: КАССИР 1, для ряда 2: КАССИР 2, .. ряда 28: КАССИР 28

Ряд	Поле	Назначение	Размер	Возможные значения	Значение по умолчанию
29	1	Пароль администратора	4 BIN	0 – 99999999	29
	2	Реквизиты администратора	21 CHAR	21 символ в кодировке WIN1251	АДМИНИСТРАТОР
30	1	Пароль системного администратора	4 BIN	0 – 99999999	30
	2	Реквизиты системного администратора	21 CHAR	21 символ в кодировке WIN1251	СИСТ. АДМИНИСТРАТОР

Таблица 3

Не используется.

Таблица 4 Текст в чеке

Ряд	Поле	Назначение	Размер	Возможные значения	Значение по умолчанию
1..3	1	Запрограммированное значение строк рекламного текста	57 CHAR	57 символ в кодировке WIN1251	ряды 1..3: 57 пробелов
4..14	1	Запрограммированное значение строк клише	57 CHAR	57 символ в кодировке WIN1251	ряды 4..12: 57 пробелов 13: «ТОРГОВЫЙ ОБЪЕКТ № 1» 14: «ДОБРО ПОЖАЛОВАТЬ!»

Примечание 1: Первые 3 ряда таблицы являются рекламным тестом (печатаются в конце документа), а последние 11 – клише (печатаются в заголовке документа).

Таблица 5 Наименование типов оплаты

Ряд	Поле	Назначение	Размер	Возможные значения	Значение по умолчанию
1	1	Запрограммированное наименование типа оплаты 1	57 CHAR	НАЛИЧНЫМИ	
2	1	Запрограммированное наименование типа оплаты 2	57 CHAR	57 символ в кодировке WIN1251	ОПЛАТА 1
3	1	Запрограммированное наименование типа оплаты 3	57 CHAR	57 символ в кодировке WIN1251	ОПЛАТА 2
4	1	Запрограммированное наименование типа оплаты 4	57 CHAR	57 символ в кодировке WIN1251	ПЛАТ. КАРТОЙ
5-16	1	Расширенная оплата 1...Расширенная оплата 12	57 CHAR	57 символов в кодировке WIN1251	Расширенной оплатой

Примечание 1: Наименование ряда 1 (типа оплаты 1 – «НАЛИЧНЫМИ») изменить нельзя.

Примечание 2: Наименования типов оплаты рекомендуется программировать в родительском падеже, например: «ТАРОЙ», «КРЕДИТОМ», «ЧЕКОМ», «КУПОНОМ».

Таблица 6 Налоговые ставки

Ряд	Поле	Назначение	Размер	Возможные значения	Значение по умолчанию
1..4	1	Величина налога	2 BIN	0 – 9999	0
	2	Название налога	57 CHAR	57 символ в кодировке WIN1251	НДС 18%; 2-НДС 10%; 3-НДС 0%; 4-Без налога; 5-Ставка 18/118; 6- Ставка 10/110.

Примечание 1: Данная таблица в открытой смене не редактируется.

Таблица 7 Наименование отделов

Ряд	Поле	Назначение	Размер	Возможные значения	Значение по умолчанию
1 .. 16	1	Запрограммированные названия секций	57 CHAR	57 символ в кодировке WIN1251	ряд 1: 1; ряды 2..16: 2 .. 16

Таблица 8 Настройка шрифтов

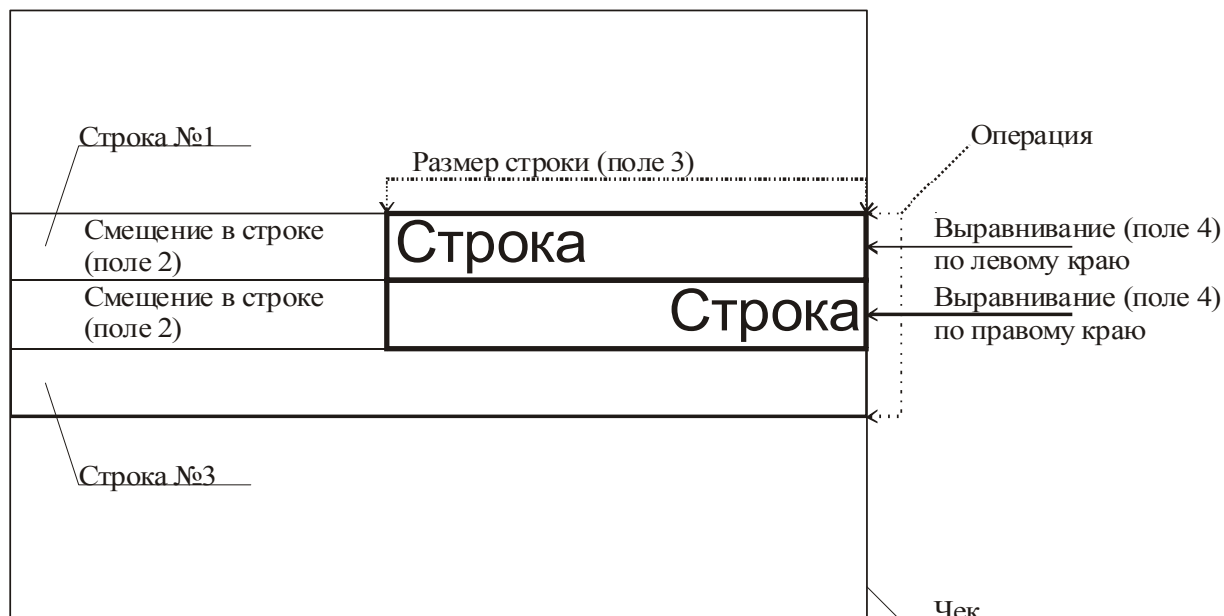
Ряд	Поле	Назначение	Размер	Возможные значения	Значение по умолчанию
1	1	Текст в чеке	1 BIN	1 – 7	1
	2	Рекламный текст	1 BIN	1 – 7	1
	3	Заголовок чека	1 BIN	1 – 7	1
	4	1 строка в операции	1 BIN	1 – 7	1
	5	2 строка в операции	1 BIN	1 – 7	1
	6	3 строка в операции	1 BIN	1 – 7	1
	7	1 строка в скидке	1 BIN	1 – 7	1
	8	2 строка в скидке	1 BIN	1 – 7	1
	9	1 строка в надбавке	1 BIN	1 – 7	1
	10	2 строка в надбавке	1 BIN	1 – 7	1
	11	1 строка в сторно скидки	1 BIN	1 – 7	1
	12	2 строка в сторно скидки	1 BIN	1 – 7	1
	13	1 строка в сторно надбавки	1 BIN	1 – 7	1
	14	2 строка в сторно надбавки	1 BIN	1 – 7	1
	15	Строка в закрытии чека	1 BIN	1 – 7	1
	16	Скидка в закрытии чека	1 BIN	1 – 7	1
	17	Всего в закрытии чека	1 BIN	1 – 7	1
	18	Итог чека	1 BIN	1 – 7	2
	19	Текст в типе оплаты	1 BIN	1 – 7	1
	20	Текст в сдаче	1 BIN	1 – 7	1
	21	Оборот по налогам	1 BIN	1 – 7	1
	22	Налоги	1 BIN	1 – 7	1

Таблица 9 Таблица формата чека

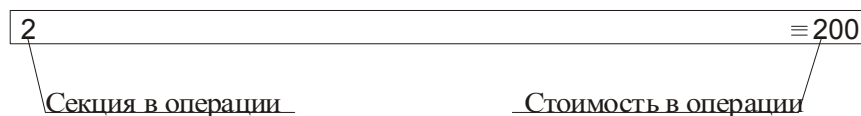
Ряд	Поле	Назначение	Размер	Возможные значения	Значение по умолчанию
1	1	Номер строки	1 BIN	1 – 3	1
	2	Смещение в строке (в символах)	1 BIN	0 – 56	0
	3	Размер (в символах)	1 BIN	0 – 56	42
	4	Выравнивание	1 BIN	0 – по левому краю, 1 – по правому краю;	0
	5	Наименование	30 CHAR	30 символов в кодировке WIN1251	НАИМЕНОВАНИЕ В ОПЕРАЦИИ
2	1	Номер строки	1 BIN	1 – 3	2
	2	Смещение в строке (в символах)	1 BIN	0 – 56	12
	3	Размер (в символах)	1 BIN	0 – 56	30
	4	Выравнивание	1 BIN	0 – по левому краю, 1 – по правому краю;	1
	5	Наименование	30 CHAR	30 символов в кодировке WIN1251	КОЛИЧЕСТВО Х ЦЕНУ В ОПЕРАЦИИ
3	1	Номер строки	1 BIN	1 – 3	3
	2	Смещение в строке (в символах)	1 BIN	0 – 56	0
	3	Размер (в символах)	1 BIN	0 – 56	20
	4	Выравнивание	1 BIN	0 – по левому краю, 1 – по правому краю;	0
	5	Наименование	30 CHAR	30 символов в кодировке WIN1251	СЕКЦИЯ В ОПЕРАЦИИ
4	1	Номер строки	1 BIN	1 – 3	3
	2	Смещение в строке (в символах)	1 BIN	0 – 56	25
	3	Размер (в символах)	1 BIN	0 – 56	17
	4	Выравнивание	1 BIN	0 – по левому краю, 1 – по правому краю;	1
	5	Наименование	30 CHAR	30 символов в кодировке WIN1251	СТОИМОСТЬ В ОПЕРАЦИИ
5	1	Номер строки	1 BIN	1 – 3	2
	2	Смещение в строке (в символах)	1 BIN	0 – 56	0
	3	Размер (в символах)	1 BIN	0 – 56	10
	4	Выравнивание	1 BIN	0 – по левому краю, 1 – по правому краю;	0
	5	Наименование	30 CHAR	30 символов в кодировке WIN1251	НАДПИСЬ СТОРНО В ОПЕРАЦИИ
6	1	Номер строки	1 BIN	1 – 3	1
	2	Смещение в строке (в символах)	1 BIN	0 – 56	0
	3	Размер (в символах)	1 BIN	0 – 56	42
	4	Выравнивание	1 BIN	0 – по левому краю, 1 – по правому краю;	0
	5	Наименование	30 CHAR	30 символов в кодировке WIN1251	ТЕКСТ В СКИДКЕ
7	1	Номер строки	1 BIN	1 – 3	2
	2	Смещение в строке (в символах)	1 BIN	0 – 56	0
	3	Размер (в символах)	1 BIN	0 – 56	10
	4	Выравнивание	1 BIN	0 – по левому краю, 1 – по правому краю;	0
	5	Наименование	30 CHAR	30 символов в кодировке WIN1251	НАДПИСЬ СКИДКА
8	1	Номер строки	1 BIN	1 – 3	2
	2	Смещение в строке (в символах)	1 BIN	0 – 56	25
	3	Размер (в символах)	1 BIN	0 – 56	17
	4	Выравнивание	1 BIN	0 – по левому краю, 1 – по правому краю;	1

Ряд	Поле	Назначение	Размер	Возможные значения	Значение по умолчанию
	5	Наименование	30 CHAR	30 символов в кодировке WIN1251	СУММА СКИДКИ
9	1	Номер строки	1 BIN	1 – 3	1
	2	Смещение в строке (в символах)	1 BIN	0 – 56	0
	3	Размер (в символах)	1 BIN	0 – 56	42
	4	Выравнивание	1 BIN	0 – по левому краю, 1 – по правому краю;	0
	5	Наименование	30 CHAR	30 символов в кодировке WIN1251	ТЕКСТ В НАДБАВКЕ
10	1	Номер строки	1 BIN	1 – 3	2
	2	Смещение в строке (в символах)	1 BIN	0 – 56	0
	3	Размер (в символах)	1 BIN	0 – 56	10
	4	Выравнивание	1 BIN	0 – по левому краю, 1 – по правому краю;	0
	5	Наименование	30 CHAR	30 символов в кодировке WIN1251	НАДПИСЬ НАДБАВКА
11	1	Номер строки	1 BIN	1 – 3	2
	2	Смещение в строке (в символах)	1 BIN	0 – 56	25
	3	Размер (в символах)	1 BIN	0 – 56	17
	4	Выравнивание	1 BIN	0 – по левому краю, 1 – по правому краю;	1
	5	Наименование	30 CHAR	30 символов в кодировке WIN1251	СУММА НАДБАВКИ
12	1	Номер строки	1 BIN	1 – 3	1
	2	Смещение в строке (в символах)	1 BIN	0 – 56	0
	3	Размер (в символах)	1 BIN	0 – 56	42
	4	Выравнивание	1 BIN	0 – по левому краю, 1 – по правому краю;	0
	5	Наименование	30 CHAR	30 символов в кодировке WIN1251	ТЕКСТ В СТОРНО СКИДКИ
13	1	Номер строки	1 BIN	1 – 3	2
	2	Смещение в строке (в символах)	1 BIN	0 – 56	0
	3	Размер (в символах)	1 BIN	0 – 56	16
	4	Выравнивание	1 BIN	0 – по левому краю, 1 – по правому краю;	0
	5	Наименование	30 CHAR	30 символов в кодировке WIN1251	НАДПИСЬ СТОРНО СКИДКИ
14	1	Номер строки	1 BIN	1 – 3	2
	2	Смещение в строке (в символах)	1 BIN	0 – 56	25
	3	Размер (в символах)	1 BIN	0 – 56	17
	4	Выравнивание	1 BIN	0 – по левому краю, 1 – по правому краю;	1
	5	Наименование	30 CHAR	30 символов в кодировке WIN1251	СУММА СТОРНО СКИДКИ
15	1	Номер строки	1 BIN	1 – 3	1
	2	Смещение в строке (в символах)	1 BIN	0 – 56	0
	3	Размер (в символах)	1 BIN	0 – 56	42
	4	Выравнивание	1 BIN	0 – по левому краю, 1 – по правому краю;	0
	5	Наименование	30 CHAR	30 символов в кодировке WIN1251	ТЕКСТ В СТОРНО НАДБАВКИ
16	1	Номер строки	1 BIN	1 – 3	2
	2	Смещение в строке (в символах)	1 BIN	0 – 56	0
	3	Размер (в символах)	1 BIN	0 – 56	16
	4	Выравнивание	1 BIN	0 – по левому краю, 1 – по правому краю;	0

Ряд	Поле	Назначение	Размер	Возможные значения	Значение по умолчанию
	5	Наименование	30 CHAR	30 символов в кодировке WIN1251	НАДПИСЬ СТОРНО НАДБАВКИ
17	1	Номер строки	1 BIN	1 – 3	2
	2	Смещение в строке (в символах)	1 BIN	0 – 56	25
	3	Размер (в символах)	1 BIN	0 – 56	17
	4	Выравнивание	1 BIN	0 – по левому краю, 1 – по правому краю;	1
	5	Наименование	30 CHAR	30 символов в кодировке WIN1251	СУММА СТОРНО НАДБАВКИ



Примечание: В одной строке может быть напечатана информация о сразу нескольких параметрах данной таблицы. Например:



Схема, разъясняющая назначение полей таблицы 9

Примеры программирования строк операций

Пример 1:

Запрограммируем следующий формат строки:

| 5 ≡120.00|

секция в операции стоимость в операции

Запрограммируем строку «секция в операции».

Шаг 1

Программируем номер строки в операции:

Ряд 3, поле 1, устанавливаемое значение: 3 (3-я строка в операции).

Шаг 2

Программируем смещение в строке:

Ряд 3, поле 2, устанавливаемое значение: 2 (смещение = 2 символа).

Шаг 3

Программируем размер строки:

Ряд 3, поле 3, устанавливаемое значение: 20 (20 символов).

Шаг 4

Программируем тип выравнивания:

Ряд 3, поле 4, устанавливаемое значение: 0 (выравнивание по левому краю).

Примечание: поле №5 в настройке не нуждается.

Запрограммируем строку «стоимость в операции».

Шаг 1

Программируем номер строки в операции:

Ряд 3, поле 1, устанавливаемое значение: 3 (3-я строка в операции).

Шаг 2

Программируем смещение в строке:

Ряд 3, поле 2, устанавливаемое значение: 23 (смещение = 23 символа).

Шаг 3

Программируем размер строки:

Ряд 3, поле 3, устанавливаемое значение: 17 (17 символов).

Шаг 4

Программируем тип выравнивания:

Ряд 3, поле 4, устанавливаемое значение: 1 (выравнивание по правому краю).

Примечание: поле №5 в настройке не нуждается.

Пример 2:

Запрограммируем следующий формат строки:

	5	≡	120.00	
секция в операции			стоимость в операции	

Запрограммируем строку «секция в операции».

Шаг 1

Программируем номер строки в операции:

Ряд 3, поле 1, устанавливаемое значение: 3 (3-я строка в операции).

Шаг 2

Программируем смещение в строке:

Ряд 3, поле 2, устанавливаемое значение: 0 (смещение = 0 символов).

Шаг 3

Программируем размер строки:

Ряд 3, поле 3, устанавливаемое значение: 20 (20 символов).

Шаг 4

Программируем тип выравнивания:

Ряд 3, поле 4, устанавливаемое значение: 1 (выравнивание по правому краю).

Примечание: поле №5 в настройке не нуждается.

Запрограммируем строку «стоимость в операции».

Шаг 1

Программируем номер строки в операции:

Ряд 3, поле 1, устанавливаемое значение: 3 (3-я строка в операции).

Шаг 2

Программируем смещение в строке:

Ряд 3, поле 2, устанавливаемое значение: 23 (смещение = 23 символа).

Шаг 3

Программируем размер строки:

Ряд 3, поле 3, устанавливаемое значение: 17 (17 символов).

Шаг 4

Программируем тип выравнивания:

Ряд 3, поле 4, устанавливаемое значение: 0 (выравнивание по левому краю).

Примечание: поле №5 в настройке не нуждается.

Таблица 10 Служебная

Ряд	Поле	Назначение	Размер	Возможные значения	Значения по умолчанию
1	1	Расстояние от головки до ножа	1BIN	возвращает принтер	-
	2	Расстояние от ножа до гребёнки	1BIN	возвращает принтер	-
	3	Нижний порог напряжения	1BIN	возвращает принтер	-
	4	Верхний порог напряжения	1BIN	возвращает принтер	-
	5	Зарезервировано	-	-	-
	6	Калибровка тпг	1BIN	возвращает принтер	-
	7	Ширина печати	1BIN	возвращает принтер	-
	8	Интерфейсная плата	1BIN	возвращает принтер	-
	9	Эмуляция штрих	1BIN	возвращает принтер	-

Примечание 1: Значения полей №1 и №2 указываются в шагах.

Примечание 2: Напряжение питания контролируется АЦП. Если оно выходит за пределы верхнего и нижнего порогов, то ККТ перестает работать. Параметры 3 и 4 позволяют устанавливать верхний и нижний пороги. Соответствие единицы порога числу единиц измерения в вольтах не устанавливалось. Меньшее значение параметра соответствует меньшему значению напряжения (так, из двух значений параметра 100 и 200, величина порогового напряжения будет большей при значении 200).

Таблица 11 Параметры кодирования QR-кодов

Ряд	Поле	Назначение	Размер	Возможные значения	Значения по умолчанию
1	1	Кодировать текст в UTF-8	1BIN	0-не кодируется 1-кодируется	1
	2	Размер модуля кода рекламного текста (в точках*)	1BIN	3-8	3
	3	Избыточность кода рекламного текста	1BIN	0-3	0
	4	Маска кода рекламного текста	1BIN	0-автоматический выбор 1-8 - номера масок	0
	5	Выравнивание кода рекламного текста	1BIN	0-по левому краю 1-по центру 2-по правому краю	1
	6	Размер модуля кода веб-ссылки (в точках*)	1BIN	3-8	3

	7	Избыточность кода веб-ссылки	1BIN	0-3	0
	8	Маска кода веб- ссылки	1BIN	0-автоматический выбор 1-8 - номера масок	0
	9	Выравнивание кода веб-ссылки	1BIN	0-по левому краю 1-по центру 2-по правому краю	1

* - модуль – элементарный знак штрих-кода (черный или белый квадратик)

Таблица 12 Веб-ссылка

Ряд	Поле	Назначение	Размер	Возможные значения	Значения по умолчанию
1	1	Ссылка строка 1	40 CHAR	Текст 40 символов***	link
	2	Ссылка строка 2	40 CHAR	Текст 40 символов	пусто
	3	Ссылка строка 3	40 CHAR	Текст 40 символов	пусто

** - Если ссылка длинная (больше 40 символов) и не помещается в одно поле, то можно записать её во все три поля.

Вместо ссылки в этих полях может быть любой текст, но для того, чтобы текст следующего поля закодировался, нужно, чтобы в предыдущем поле были заполнены все 40 символов, хотя бы пробелами.

Таблица 13 Параметры термопечати

Ряд	Поле	Назначение	Размер	Возможные значения	Значения по умолчанию
1	1	Стандартная энергия печати, Дж	1BIN	возвращает принтер	-
	2	Температурный коэффициент, x1000x16	1BIN	возвращает принтер	-
	3	Регулирующее сопротивление, Ом	1BIN	возвращает принтер	-
	4	Тепловой коэффициент бумаги, x32	1BIN	возвращает принтер	-

Таблица 14 Sdcard status (только для чтения)

Ряд	Поле	Назначение	Размер	Возможные значения	Значения по умолчанию
1	1	Status	1BIN	0...255	0
	2	Sector size	4BIN	0...-1	0
	3	Total sectors	4BIN	0...-1	0

	4	Free sectors	4BIN	0...-1	0
	5	I/o errors	4BIN	0...-1	0

Таблица 15 Сервер транзакций

Ряд	Поле	Назначение	Размер	Возможные значения	Значения по умолчанию
1	1	Режим передачи	1BIN	0-не передавать; 1-передавать в некадированном виде; 2-передавать в кодированном виде.	0
	2	Server ip1	1BIN	0...255	0
	3	Server ip2	1BIN	0...255	0
	4	Server ip3	1BIN	0...255	0
	5	Server ip4	1BIN	0...255	0
	6	Server port	2BIN	0...65535	0

Таблица 16 Сетевой адрес (только для чтения)

Ряд	Поле	Назначение	Размер	Возможные значения	Значения по умолчанию
1	1	Static ip	1BIN	0...255	0
	2	Статус dhcp	1BIN	10-адрес получен; не 10 – адрес не получен	6
	3	Local ip1	1BIN	0...255	0
	4	Local ip2	1BIN	0...255	0
	5	Local ip3	1BIN	0...255	0
	6	Local ip4	1BIN	0...255	0
	7	Gw1	1BIN	0...255	0

Таблица 17 Региональные настройки

Не используется

Таблица 18 Fiscal storage

Ряд	Поле	Назначение	Размер	Возможные значения	Значения по умолчанию
1	1	Serial number	21 CHAR	Текст 21 символа	пусто
	2	Inn	17 CHAR	Текст 17 символа	пусто
	3	Rnm	21 CHAR	Текст 21 символа	пусто
	4	Fs serial number	17 CHAR	Текст 17 символа	пусто
	5	Tax system			не используется
	6	Work mode			не используется
	7	User- организация	64 CHAR	Текст 64 символа	пусто
	8	Operator- оператор, который проводит регистрацию	64 CHAR	Текст 64 символа	пусто
	9	Adress- Адрес расчетов	128 CHAR	Текст 128 символов	пусто
	10	Ofd name- название ОФД	64 CHAR	Текст 64 символа	пусто
	11	Ofd url- URL ОФД	64 CHAR	Текст 64 символа	org.1-ofd.ru
	12	Tax office url- URL налогового органа	64 CHAR	Текст 64 символа	www.nalog.ru

Поле 1...4 – только для чтения

Поле 7...12 – настройки параметров регистрации

Таблица 19 Параметры ОФД

Ряд	Поле	Назначение	Размер	Возможные значения	Значения по умолчанию
1	1	Сервер	64 CHAR	Текст 64 символа	-
	2	Порт	2BIN	0...65535	-
	3	Таймаут чтения ответа	2BIN	0...65535	не используется

Поля 1 и 2 должны быть настроены перед регистрацией

Таблица 20 Статус обмена ФН (только для чтения)

Ряд	Поле	Назначение	Размер	Возможные значения	Значения по умолчанию
1	1	Exchangestate	1BIN	0...255	0
	2	Readstate	1BIN	0...255	0
	3	Nambermessages	2BIN	0...65535	0
	4	Namberfirstdocumentqueue	4BIN	0...-1	0
	5	Datetimefirstdocumentqueue	32 CHAR	Текст 32 символа	00.00.00 00:00

Таблица 21 Сетевые интерфейсы

Ряд	Поле	Назначение	Размер	Возможные значения	Значения по умолчанию
1	1	Режим rpp	1BIN	0-нет; 1-сервер; 2-клтент.	0
	2	Режим обмена с офд	1BIN	0-через ФР; 1-через драйвер.	1
	3	Запуск tcp-сервера	1BIN	0-не запускать; 1-запускать.	1
	4	Порт tcp-сервера	2BIN	0...65535	7778
	5	Наличие Wifi	1BIN	0-не обнаруж. 1-обнаруж. 2-подключ. к AP	0
	6	Использовать Wifi	1BIN	0-не испол. 1-испол. 3-подключ. к AP	1
	7	Wifi ssid	64 CHAR	Текст 64 символа	-
	8	Wifi passphrase	64 CHAR	Текст 64 символа	-

Если в полях 1,2,3 установлены 0, то на закладке «Дополнительные параметры/ОФД» нужно установить флаг «Передавать данные ФН на сервер ОФД».

После настройки данной таблицы нужно выключить и включить питание.

Неполадки и их устранение

Для выявления ошибочных ситуаций может использоваться индикатор ошибки, находящийся на контрольной панели, который служит для:

- ◆ индикации наличия бумаги: при отсутствии бумаги загорается красным цветом и ККТ подаёт звуковой сигнал;
- ◆ индикации аварии аппаратной части ККТ: после включения питания мигает двойными вспышками через паузу (звуковых сигналов нет, связи по интерфейсу с ККТ нет).
- ◆ индикации нарушения целостности данных в ОЗУ, а также когда ККТ находится в режиме 9: мигает после включения питания ККТ и звукового сигнала (на все запросы по интерфейсу передаётся соответствующий код ошибки).

Характерные неисправности и способы их устранения		
Наименование неисправности, внешнее проявление и дополнительные признаки	Вероятная причина неполадки	Способ устранения неполадки
ККТ не реагирует на нажатия кнопок промотки бумаги	ККТ выключен	Включите питание ККТ
	Идет отработка какой-то команды	Дождитесь окончания выполнения текущей операции
	«Заело» бумагу	Освободите бумагу
	ККТ вышел из строя	Обратитесь в ЦТО, обслуживающий данный ККТ
ККТ постоянно находится в режиме 5 (даже сразу после включения питания)	ККТ заблокировался, так как была произведена попытка входа в режим налогового инспектора, но был введен неверный пароль налогового инспектора	Введите корректный пароль налогового инспектора
ККТ не отвечает на команды хоста	ККТ выключен	Включите питание ККТ
	Скорость обмена ККТ с хостом не совпадает со скоростью, на которой хост посылает команды	Установите скорость передачи данных хоста

	Скорость обмена ККТ с хостом совпадает со скоростью, на которой хост посылает команды, но канал связи не позволяет передавать данные на такой скорости без ошибок	Установите скорость передачи данных хоста и ККТ равной 4800 бод (см. раздел « На заводе-изготовителе каждый ККТ проходит 24-часовой тестовый прогон – циклическое выполнение тестовой печати. Для выполнения данного теста используйте команду «Тестовый прогон» (19Н) или включите питание ККТ, одновременно удерживая нажатой кнопку промотки чековой ленты (при этом период повторения цикла тестового прогона устанавливается равным 5 минутам). Если ККТ находится в состоянии «Ошибка ОЗУ», тестовый прогон кнопкой не запускается. Название документа: «ТЕХНОЛОГИЧЕСКИЙ ТЕСТ» В теле документа тестового прогона печатаются реквизиты обозначения ПО ККТ. Прерывание тестового прогона – нажатие любой из кнопок индикаторной панели или подача команды 2ВН «Прерывание тестового прогона». При этом необходимо дождаться надписи в чеке теста «КОНЕЦ ТЕСТА» Установка скорости обмена с хостом по умолчанию»)»
	Соединительный кабель не подключен или вышел из строя	Подключите или замените кабель
	ККТ вышел из строя	Обратитесь в сервисный центр
Нет связи с ОФД	Неверные настройки ККТ	Проверьте настройки ККТ
Чеки не передаются в ОФД в течении 30 дней	Нет связи	Обратитесь в обслуживающую организацию

Другие возможности ККТ

Тестирование

На заводе-изготовителе каждый ККТ проходит 24-часовой тестовый прогон – циклическое выполнение тестовой печати. Для выполнения данного теста используйте команду «Тестовый прогон» (19Н) или включите питание ККТ, одновременно удерживая нажатой кнопку промотки чековой ленты (при этом период повторения цикла тестового прогона устанавливается равным 5 минутам). Если ККТ находится в состоянии «Ошибка ОЗУ», тестовый прогон кнопкой не запускается. Название документа: «ТЕХНОЛОГИЧЕСКИЙ ТЕСТ»

В теле документа тестового прогона печатаются реквизиты обозначения ПО ККТ.

Прерывание тестового прогона – нажатие любой из кнопок индикаторной панели или подача команды 2ВН «Прерывание тестового прогона». При этом необходимо дождаться надписи в чеке теста «КОНЕЦ ТЕСТА»

Установка скорости обмена с хостом по умолчанию

Для установки скорости обмена ККТ с хостом равной значению по умолчанию (4800 бод):

Выключите ККТ.

Нажмите и удерживайте нажатой кнопку промотки чековой ленты.

Включите питание ККТ, не отпуская кнопку.

После того, как ККТ начал печатать текст тестового прогона, отпустите кнопку.

После этого скорость обмена ККТ с хостом равна 4800 бод (прерывание тестового прогона – нажатие кнопки индикаторной панели или подача команды 2ВН «Прерывание тестового прогона»).

Печать заголовка документа

ККТ предоставляет возможность оформлять любые отчетные документы, не входящие в список отчетов ККТ. Для этого используется команда протокола 18Н «Печать заголовка чека», в которой передаются название документа (отчета) и его номер. Команда инкрементирует сквозной номер документа. Остальные строки отчета можно формировать печатью строк.